

2011

TECHNISCHE BESTIMMUNGEN FÜR DIE GRUPPE ADAC PROCAR Turbo 1600 – Division 1 T

Stand: 21.01.2011

1. DEFINITION

Zugelassen sind Großserien-Produktions-Tourenwagen auch mit einer Kit-Ausrüstung für Super 2000 bzw. ADAC PROCAR Turbo 1600.

Der verwendete Motor muss aus dem Konzern des homologierten Modells entstammen, der durch ein Kit verbessert wird.

2. HOMOLOGATION

Diese Fahrzeuge müssen in mindestens 2500 identischen Exemplaren in 12 aufeinander folgenden Monaten hergestellt und von der FIA in Gruppe N oder vom DMSB in DN homologiert worden sein.

- * Liefervarianten (VF), welche in der Gruppe Tourenwagen (Gruppe A) homologiert sind, gelten auch für die Gruppe Produktionswagen (Gruppe N).
- * Ausstattungsvarianten (VO) zum Homologationsblatt der Tourenwagen (Gruppe A) gelten nicht für die Gruppe Produktionswagen (Gruppe N), außer für:
 - * Überrollvorrichtung,
 - * Sitzhalterungen und Sitzbefestigungen
 - * Befestigungspunkte der Sicherheitsgurten

Homologationsnachträge des Typs ET und ES sowie Kit-Varianten (VK) welche in der Gruppe A homologiert sind, gelten nicht für die Produktionswagen (Gruppe N) oder die Gruppe Super Produktion.

Nachträge des Typs und Sportnachträge, die ab dem 01.01.97 in der Gruppe A homologiert sind, gelten jedoch auch für die Gruppe N.

Homologationsnachträge des Typs SP gelten nicht in der Gruppe ADAC Procar Turbo 1600.

Homologationsnachträge des Typs ES aus den Homologationsblättern der DMSB-Gruppen DA, DN und gelten nicht in der Gruppe ADAC PROCAR Turbo 1600.

Es darf die gesamte Kit-Variante (VK-S2000 oder VK-ADAC PROCAR Turbo 1600) oder Teile der Kit-Variante gemäß Anweisungen des Herstellers, wie im Homologationsblatt beschrieben, verwendet werden. Es müssen nicht unbedingt alle Teile eines Kits verwendet werden. Es ist jedoch nicht erlaubt, einzelne gleiche Teile aus mehreren Kits miteinander zu vermischen. Sollte ein Kit-Teil verwendet werden, so muss es in seiner Gesamtheit zum Einsatz kommen. So ist es z.B.

nicht erlaubt, einzelne Gangübersetzungen aus verschiedenen Getriebehomologationen zu kombinieren.

Zugelassen sind ausschließlich Tourenwagen mit Otto-Motor, die der gültigen Homologation in Gruppe A und N der FIA, der DMSB-Homologation in Gruppe DA und DN oder einem PROCAR - Datenblatt der betreffenden Homologation entsprechen.

Zulässig sind ausschließlich von der FIA dem DMSB oder der PROCAR durch Datenblatt homologierte Fahrzeuge und Fahrzeugteile es sei denn, dass betreffende Teil wird durch das Reglement freigestellt.

FIA-Homologationen haben Vorrang. Falls zuerst eine DMSB-Homologation für ein Fahrzeug oder Fahrzeugteil erfolgt und später zu dem gleichen Fahrzeug oder Fahrzeugteil eine FIA-Homologation erfolgt, so wird mit Datum der FIA-Homologationsgenehmigung die betreffende DMSB-Homologation ungültig.

3. ANZAHL DER SITZE

Die Fahrzeuge müssen mindestens 4 Sitzplätze aufweisen und den für die Gruppe A festgelegten Abmessungen entsprechen.

4. ERLAUBTE ODER VORGESCHRIEBENE ÄNDERUNGEN UND EINBAUTEN

Jede nicht ausdrücklich in diesem Reglement erlaubte Änderung ist verboten.

Eine erlaubte Änderung darf keine unerlaubte Änderung nach sich ziehen.

Es dürfen lediglich Arbeiten durchgeführt werden, die zum normalen Unterhalt des Fahrzeuges gehören oder dem Ersetzen von durch Verschleiß oder Unfall schadhaft gewordenen Teilen dienen.

Änderungen und Einbauten dürfen nur innerhalb des nachfolgend bestimmten Rahmens durchgeführt werden.

Über diese erlaubten Änderungen hinaus dürfen durch Verschleiß oder Unfall schadhaft gewordene Teile nur durch identische Originalteile ersetzt werden.

Am gesamten Fahrzeug darf jede Mutter, Bolzen oder Schraube durch eine andere Mutter, Bolzen oder Schraube ersetzt werden, vorausgesetzt, dass die Materialfamilie beibehalten wird, die Größe der des Originalteils entspricht und

eine Sicherung welcher Art auch immer aufweist (Unterlegscheibe, Schraubensicherung, usw.).

Die Fahrzeuge müssen in allen Punkten der Serie entsprechen sowie anhand der Angaben in der Grundhomologation identifizierbar sein.

Es gelten die Artikel 251, 252 und 253 des Anhang J.

Auch wenn nicht ausdrücklich verboten, kann die FIA oder der DMSB zu jeder Zeit ohne Vorankündigung jede Fahrzeugänderung untersagen, die nicht dem Geiste der Bestimmungen entspricht oder den Preis des Fahrzeugs in die Höhe treibt.

4.1 Material

Mechanische Teile dürfen chemisch und thermisch behandelt werden, jedoch müssen die auf dem Homologationsblatt angegebenen Gewichte und Abmessungen eingehalten werden.

Die Verwendung von Titan, Keramik, Magnesium und Verbundwerkstoffen oder verstärktem Fiber ist verboten, sofern dies nicht genau dem Originalteil entspricht, es sei denn, dies wird ausdrücklich in den vorliegenden Bestimmungen erlaubt. Die Verwendung von feuerfestem Verbundwerkstoff, das auf Fiberglas basiert, ist zulässig.

Auf der sichtbaren Seite des Teils ist eine Karbon- oder Aramidschicht erlaubt.

Beschädigte Gewinde dürfen durch Schrauben eines neuen Gewindes mit dem gleichen Innendurchmesser (Typ „Helicoil“) repariert werden.

5. MINDESTGEWICHT

Das Mindestgewicht des Wettbewerbsfahrzeugs einschließlich Fahrer, bekleidet mit vollständiger Rennausrüstung, beträgt:

- Für Fahrzeuge mit Frontantrieb und Originalgetriebe gemäß Gruppe N Homologation: 1110 kg
- Für Fahrzeuge mit Frontantrieb und Getriebe gemäß VK Turbo 1600 Homologation: 1140 kg
- Für Fahrzeuge mit Hinterradantrieb und Originalgetriebe gemäß Gruppe N Homologation: 1140 kg
- Für Fahrzeuge mit Hinterradantrieb und Getriebe gemäß VK Turbo 1600 Homologation: 1170 kg

Dieses Mindestgewicht muss das Wettbewerbsfahrzeug zu jedem Zeitpunkt der Veranstaltung einhalten, insbesondere beim Überfahren der Ziellinie.

Es ist erlaubt, dem Fahrzeug Ballast aus einem oder mehreren Teilen zuzufügen, um damit den Gewichtsvorschriften zu entsprechen.

Dieser Ballast muss aus festen Elementen bestehen, die mittels Werkzeug auf oder unter dem Boden des Fahrgast- oder des Kofferraums befestigt sind und die Möglichkeit aufweisen, Plomben anzubringen. Sie müssen gut sichtbar sein und durch die Technischen Kommissare verplombt werden.

Der Ballast muss mit Befestigungsschrauben der Kategorie 8.8, die einen Mindestdurchmesser von 8 mm aufweisen und

mit Verstärkungsplatten gemäß Zeichnung 253-52 am Fahrgestell angebracht sein.

Für jeden Befestigungspunkt ist eine Mindest-Kontaktfläche von 40 cm² zwischen dem Fahrgestell und der Verstärkungsplatte vorgeschrieben.

6. SICHERHEITSBESTIMMUNGEN

Es gelten grundsätzlich die Vorschriften für die Gruppe N gemäß Artikel 253 des Anhang J.

6.1 Zusätzliche Haubenhalter

Es sind zwei zusätzliche Haubenhalter für jede Motor- und Kofferraumhaube vorgeschrieben. Die Originalverschlüsse der Hauben müssen unwirksam gemacht oder entfernt werden.

6.2 Fahrersitz

Der serienmäßige Fahrersitz muss durch einen FIA-homologierten Sportsitz (Norm 8855/1999 oder 8862/2009) mit 5 Gurt-Durchführungen ersetzt werden.

Die Verwendung von Kohlefaser oder Aramid ist zulässig.

Dabei muss eine Verschraubung mit mindestens vier M8-Schrauben der Mindest-Qualität 10.9 vorhanden sein.

Die Sitzbefestigungen können so sein, dass sie dem Art. 253-16 im Anhang J zum ISG. der FIA- Sitzhomologation Zeichnung 253-65 oder wie auf der Zeichnung B entsprechen.

Das verwendete Rohrmaterial muss ein Stahl mit einer Dimension von mind. \varnothing 38 x 2,5 mm oder \varnothing 40 x 2 mm oder Rechteckquerschnitt von mind. 35 x 35 x 2 mm sein oder, falls gegeben, der Homologation entsprechen. Die serienmäßige Sitzbefestigung darf hierzu entfernt werden.

Der Fahrersitz darf nach hinten verschoben werden, jedoch nur bis zu einer, an einem Punkt der Vorderkante des hinteren Sitzes, gedachten senkrechten Ebene erlaubt. Der hierbei verbindliche Messpunkt am Vordersitz wird durch den hintersten Punkt der Schulterpartie des Fahrers gebildet.

6.3 Sicherheitsgurt

Ein FIA-homologierter Sicherheitsgurt mit Drehverschluss gemäß Art. 253.6 des Anhang J mit mindestens 5 Befestigungspunkten ist vorgeschrieben.

6.4 Überrollvorrichtung

Es sind Überrollkäfige nach Artikel 253.8.1b (ASN – zertifiziert) oder Überrollkäfige nach Artikel 253.8.1c (FIA – homologiert) vorgeschrieben.

Zum Schutz des Fahrers müssen die Streben der Überrollvorrichtung gepolstert sein. Diese flammabweisende Polsterung aus FIA-homologierten Material muss räumlich gesehen 50 cm um den Helm der angeschnallten, sich in normaler Sitzposition befindlichen Insassen angebracht werden.

6.5 Feuerlöscher / Feuerlöschsystem

Automatische Feuerlöschsysteme, die gemäß Artikels 253.7 des Anhang J homologiert sind, sind vorgeschrieben.

Der Löschbehälter muss mit mindestens zwei Metallbändern, die verschraubt sein müssen (keine Schnellverschlüsse), befestigt sein.

6.6 Türfangnetz

a) Netz:

Ein Türfangnetz an der Fahrerseite ist vorgeschrieben.

Es muss den nachfolgenden Bestimmungen entsprechen:

- Das Netz muss aus mindestens 19 mm (3/4") breiten Gewebegurten bestehen
- Es muss eine Maschengröße von mindestens 25 mm x 25 mm und höchstens 60 mm x 60 mm aufweisen. Diese Gewebegurte müssen aus flammabweisendem Material bestehen und an jedem Kreuzungspunkt (Überlappung) miteinander vernäht sein. Das Netz darf keinen provisorischen Charakter haben.

b) Befestigung:

Das Netz muss entweder an der Überrollvorrichtung oder an einem festen Teil der Karosserie oberhalb der Fahrertürscheibe mit Schnellverschluss befestigt sein. Diese Befestigung muss so ausgelegt sein, dass sie auch im Falle eines Fahrzeugüberschlages sich nicht selbständig lösen kann und mit nur einer Hand gelöst werden kann.

Hierzu muss ein farblich gekennzeichneter Griff bzw. Hebel vorhanden sein, dessen Entriegelungsrichtung mittels Pfeil von außen sichtbar markiert sein muss (Dayglo orange).

Des Weiteren sind auch Entriegelungsmechanismen mittels Drucktaste zulässig, falls diese die vorgenannten Bedingungen erfüllen.

Die Lage der Drucktaste muss von außen farblich und mit der Aufschrift „press“ gekennzeichnet sein.

Für die Netzbefestigung bzw. Netzaufnahme an den Überrollvorrichtungen sind nur schraubbare Verbindungen zulässig. Jede Änderung an der Überrollvorrichtung selbst ist nicht erlaubt.

6.7 Türverkleidung

Dämmmaterial der Türen darf entfernt werden, jedoch muss das Aussehen beibehalten werden.

Die Entfernung von Türverkleidungen und der Seitenschutzstrebe zum Einbau einer Seitenschutzplatte aus Verbundwerkstoff ist erlaubt. Diese Platte muss homologiert sein.

Diese Platte muss mindestens der Zeichnung 255.14 entsprechen.

Die Höhe dieser Platte muss mindestens vom Türboden bis zur obersten Höhe des Fensterkreuzes in der Tür reichen.

Auf der Fahrerseite muss der Innenraum der Vordertür mit energieabsorbierenden Materialien befüllt werden.

6.8 Feuerschutzwand

Zwischen Motor und Fahrgastraum sowie zwischen Fahrgastraum und Kraftstoffbehälter (inkl. Einfüllrohr und Einfüllöffnung) muss eine flüssigkeitsdichte, flammenhemmende Schutzwand vorhanden sein.

6.9 Abschleppösen

Jede Abschleppöse muss einen Innendurchmesser von mind. 60 mm und max. 100 mm aufweisen. Durch die Abschleppöse muss ein Bolzen mit einem Durchmesser von 60 mm bewegt werden können (siehe „Allgemeine Bestimmungen und Erläuterungen zu Sicherheitsvorschriften (FIA- und DMSB-Gruppe) Handbuch, blauer Teil)

7. MOTOR

Der Motor ist nur unter der Bedingung freigestellt, dass es sich um einen 4-Zylinder-Motor des gleichen Fahrzeugherstellers bzw. Konzerns stammt. Er muss aus einem Fahrzeug stammen, das von der FIA, dem DMSB oder über ein PROCAR Datenblatt homologiert wurde. Der Motor muss einen serienmäßigen Hubraum von mind. 1350 cm³ und max. 2000 cm³ aufweisen. Der Motor darf nur als Einheit (Motorblock, Zylinderkopf, Ansaugkrümmer etc.) verbaut werden (ausgenommen der Bauteile, die durch das Reglement freigestellt sind). Der Motor muss im ursprünglichen Motorraum verbaut sein und die Kurbelwellenachse muss beibehalten werden. Die Anbindung des Motors muss unter Beachtung des Art. 7.12 „Aufhängungen“ erfolgen.

7.1 Hubraum

Der maximal zulässige effektive Hubraum beträgt 1600 cm³ .

Hinsichtlich der Bohrung (Artikel 314 des Homologationsblattes oder Datenblatt für die ADAC PROCAR Turbo 1600) am Feuersteg wird eine Produktionstoleranz von 0,05 mm und eine Verschleißtoleranz von 0,1 mm unterhalb des Feuerstegs akzeptiert, vorausgesetzt, der zulässige Gesamthubraum von 1600 cm³ wird nicht überschritten.

7.1.1 Turbolader

Es ist ein Einheitsturbolader des Herstellers BorgWarner / SRS Typ K04 Procar mit Luftbegrenzer vorgeschrieben.

Der Luftbegrenzer ist mit mind. 2 Schrauben am Turbolader befestigt und besitzt einen maximalen Einlassdurchmesser von 33 mm (Zeichnung 254-4). Der Turbolader und der Luftbegrenzer sind bei Lieferung vom Turbolader Hersteller verplombt. Diese Plomben dürfen nur vom Hersteller oder von den Technischen Kommissaren entfernt oder angebracht werden.

7.1.2 Turboladerdruck

Der maximale Turboladerdruck darf inkl. aller Toleranzen und Druckspitzen 2,5 bar absolut nicht überschreiten.

7.2 Zündung

Fabrikat und Typ der Zündkerzen, Zündspule, Drehzahlbegrenzer und Kabel sind freigestellt. Das elektronische Steuergerät muss von der FIA, vom DMSB oder der ADAC Procar homologiert sein.

7.3 Kühlsystem

Der Thermostat ist freigestellt, ebenso das Kontrollsystem und die Einschalttemperatur.

Der Kühlerverschlussdeckel und sein Verschlussystem sind freigestellt.

Vorausgesetzt, dass sie ohne Änderung der Karosserie am originalen Einbauort angebracht sind, ist der Kühler und seine Befestigung wie auch seine Schutzabdeckung und seine Kühlluftführungsteile vor dem Kühler freigestellt.

Der originale Kühlwasserausgleichsbehälter darf durch einen anderen ersetzt werden vorausgesetzt, dass die Kapazität des neuen Ausgleichbehälters nicht mehr als 2,0 Liter beträgt und dass er im Motorraum angebracht ist.

Die Kühlwasserleitungen, welche sich außerhalb des Motors und dessen Hilfsaggregate befinden, sind freigestellt.

Leitungen aus einem anderen Material und/oder einem anderen Durchmesser sind erlaubt.

Der innere Durchmesser dieser Leitungen darf gegenüber den Original-Leitungen größer sein, jedoch keinesfalls kleiner.

Die Kühlerventilatoren sind freigestellt.

Ein Wasserspritzsystem ist verboten.

7.3.1 Ladeluftkühler

Es ist ein Ladeluftkühler wie in Art. 334 des Homologationsblattes beschrieben, oder ein Ladeluftkühler mit einem Ladeluftkühlernetz mit max.10000 cm³ Gesamtvolumen (gemessen an den externen Abmaßen des Kühlernetzes Länge x Breite x Höhe) erlaubt. Darüber hinaus ist der Ladeluftkühler freigestellt.

Die Kühlung darf ausschließlich durch Umgebungsluft erfolgen. (Typ Luft / Luft).

7.3.2 Heizungssystem

Das ursprüngliche Heizungssystem darf entfernt werden, es muss jedoch ein elektrisches oder ähnliches Antibeschlagssystem vorhanden sein.

7.4 Gemischbildung

Das originale oder als VK-Turbo 1600 homologierte Einspritzsystem muss beibehalten werden. Direkteinspritzung ist verboten.

Variable Einlasssysteme sind verboten. Wenn das Fahrzeug ursprünglich mit einem solchen System ausgestattet war, muss es ausgebaut oder unwirksam gemacht werden.

In der Kit-Variante kann ein neuer Einlasskrümmer homologiert werden.

Der Gaszug darf verdoppelt oder durch einen anderen ersetzt werden.

Nur direkte mechanische Verbindungen zwischen dem Gaspedal und der Drosselklappe sind erlaubt. Falls für das Basisfahrzeug eine elektronisch arbeitende Gasbetätigung homologiert ist, muss sie unwirksam gemacht werden; ein neues Pedal darf eingebaut werden (Art. 13.2 ist zu beachten).

Der Gehäuse-Innendurchmesser auf der Ebene der Drosselklappenachse darf 64,25 mm (inkl. Toleranzen) nicht überschreiten.

Die Durchflussmenge der Einspritzdüsen ist freigestellt, jedoch müssen ihre ursprüngliche Anzahl, das Arbeitsprinzip und die Position beibehalten werden.

Die Sensoren und Schalter der elektronischen Steuereinheit sind freigestellt, nicht jedoch ihre Anzahl.

Die Konstruktion und Produktion der Geberräder für die Sensoren sind freigestellt, wie auch die Änderung der vorhandenen Geberräder.

Alle diese erlaubten Maßnahmen dürfen keinen Einfluss auf die zugeführte Luftmenge haben.

Hinsichtlich Drehzahlsignale und deren Übermittlung dürfen dem Motormanagement ausschließlich Signale der Motordrehzahl zugeführt und angeschlossen werden.

Jedes System einer elektronischen Fahrhilfe (einschließlich der Sensoren) ist verboten (ABS/ ASR/ EPS ...).

Optische Sensoren zur Ermittlung der Geschwindigkeit des Fahrzeugs sind verboten, wo auch immer diese angebracht sind.

Das elektronische Steuergerät (ECU) muss von der FIA dem DMSB oder der PROCAR genehmigt bzw. homologiert sein und darf ohne Ankündigung nicht verändert werden.

Es wird ein einheitliches Datenerfassungssystem festgelegt. Dieses System misst mindestens die folgenden Werte:

- die Motordrehzahl mit maximal 8000 U/min
 - die Position der Drosselklappe
 - Der Sensor muss an der Drosselklappenwelle angebracht sein.
 - Turboladerdruck am Ansaugkrümmer max. 2,5 bar
- Die Lage und Größe des Messanschlusses am Ansaugkrümmer muss im Vorfeld mit den techn. Kommissaren abgesprochen werden.

Zusätzlich auf Verlangen der Technischen Kommissare:

- die Fahrzeug-Geschwindigkeit
- den eingelegten Gang

Hinweis: Software zur ADAC PROCAR siehe auch in den Wettbewerbsbestimmungen der ADAC PROCAR 2011.

7.5 Luftfilter

Die Luftführungen vor und hinter dem Luftfiltergehäuse sind freigestellt.

Das Luftfiltergehäuse ist unter folgenden Bedingungen freigestellt:

- * Ein Filtereinsatz muss vorhanden sein. Dieser Einsatz ist frei, solange er Staubpartikel filtriert.
- * Die gesamte Ansaugluft für den Motor muss durch diesen Luftfilter geführt werden.
- * Die Verwendung eines Verbundwerkstoffes, das auf Fiberglas basiert, ist erlaubt, sofern dies flammenabweisend ist.

Der Einbauort des Luftfiltergehäuses innerhalb des Motorraumes ist freigestellt.

7.6 Schmierung

Die Ölkühler sowie deren Anschlüsse sind freigestellt, jedoch darf die Karosserie nicht verändert werden und sie müssen innerhalb der Karosserie angebracht sein.

Ölleitbleche in der Ölwanne sind freigestellt. Die Ölwanne darf äußerlich durch Hinzufügen von Material verstärkt werden, vorausgesetzt dass dieses Material vom gleichen Typ ist, der Form des Originalteils folgt und mit diesem in Kontakt ist.

Ein Ölhobel darf zwischen der Fläche der Ölwannendichtung und dem Motorblock hinzugefügt werden unter der Voraussetzung, dass der Abstand zwischen Ölwannen-Dichtfläche und Motorblock-Dichtfläche sich um max. 6 mm erhöht.

Wenn der Original-Motor einen Ölhobel aufweist, darf dieser entfernt werden.

Die Anbringung eines funktionsfähigen Ölfilters oder einer Ölpatrone ist vorgeschrieben, wobei der komplette Ölstrom durch die Filterpatrone oder den Filtereinsatz geleitet werden muss.

Die Charakteristik und der Einbauort des Ölfilters oder der Ölpatrone sind freigestellt.

Die Pumpenfilter sind einschließlich ihrer Anzahl freigestellt, die gesamte Ansaugfläche muss jedoch dem Original entsprechen.

Der Ölmesstab ist freigestellt, er muss jedoch jederzeit vorhanden sein und darf keine andere Funktion ausüben.

Ein Luft/Öl-Abscheider darf außerhalb des Motors (Mindestvolumen 1 Liter) gemäß Zeichnung No. 255-3 eingebaut werden. Das Öl muss allein durch Schwerkraft vom Öl-Catchtank zum Motor zurückfließen.

Wenn das Schmiersystem eine offene Entlüftung der Ölwanne beinhaltet, so muss diese in einen Auffangbehälter mit einem Mindestfassungsvermögen von 2 Litern führen.

Falls dies nicht der Fall ist, müssen die Gase durch den Motor in den Ansaugtrakt zurückgeführt werden.

Zum Zwecke der Anbringung von Öltemperatursensoren (Getriebegehäuse, Differentialgehäuse usw.) darf im betreffenden Gehäuse je eine Öffnung oder Gewindebohrung von max. 14 mm angebracht werden.

Die Ölleitungen im Motorblock und Zylinderkopf dürfen teilweise oder vollständig durch das Hinzufügen von abnehmbaren Elementen verschlossen werden, jedoch ohne zu schweißen oder zu kleben.

7.6.1 Ölpumpe

Das Übersetzungsverhältnis und die inneren Teile der Ölpumpe sind freigestellt.

Die Durchflussrate darf gegenüber dem Originalteil geändert werden.

Das Gehäuse und die Position der Pumpe müssen original bleiben, die Innenseite des Gehäuses darf jedoch bearbeitet werden.

Der Einbau eines Kettenspanners für die Ölpumpe ist erlaubt.

7.6.2 Öldruckspeicher

Ein Öldruckspeicher gemäß ADAC PROCAR Turbo 1600 Homologation ist erlaubt.

7.7 Motorteile

7.7.1 Zylinderkopf

Es muss der originale homologierte Zylinderkopf verwendet werden.

Das Material und die Dicke der Zylinderkopfdichtung sind freigestellt.

Die Zylinderkopf-Mindesthöhe darf durch Planen um maximal 2 mm reduziert werden (Punkt 321c des Homologationsblattes).

Der Zylinderkopf darf geplant, in seiner Form durch mechanische Bearbeitung angepasst, verkleinert oder geändert werden, vorausgesetzt, der Ursprung des Originalteils ist immer erkennbar.

Ansaug- und Abgaskanäle im Zylinderkopf und die Kanäle im Einlasskrümmer dürfen gemäß Bestimmungen des Artikel 255.5 im Anhang J bearbeitet werden, jedoch müssen die Maße im Homologationsblatt eingehalten werden.

Die Ventilsitze und die Ventilfehrungen sind freigestellt, jedoch müssen die Winkel der Ventilachse beibehalten werden.

7.7.2 Verdichtungsverhältnis

Das Verdichtungsverhältnis darf geändert werden, darf jedoch 11,5 :1 nicht überschreiten. Falls das Fahrzeug mit einem höheren Verdichtungsverhältnis homologiert ist, muss es so geändert werden, dass es 11,5 :1 nicht überschreitet.

7.7.3 Kolben

Das Mindestgewicht der Kolben (mit Kolbenbolzen, Sicherungsringe und Kolbenringe) beträgt 400 g.

Jeder Kolben muss mit mindestens drei Kolbenringen (ein Ölring und zwei Kompressionsringen) mit jeweils einer Mindestdicke von 1,0 mm ausgestattet sein. Eine Ölspritzkühlung für die Kolbenunterseite ist erlaubt.

Darüber hinaus sind die Kolben freigestellt.

7.7.4 Motorsteuerung

Die Nockenwellen-Räder sind freigestellt, sofern der/die Zahnriemen und/oder die Steuerketten ihre originalen Charakteristiken, mit Ausnahme des Materials, beibehalten.

Die Nockenwelle/n ist/sind freigestellt, jedoch muss die Anzahl der Nockenwellen beibehalten werden. Die Anzahl und der Durchmesser der Lager muss beibehalten werden.

Der Ventilhub, wie in Artikel 326.e des Homologationsblattes beschrieben, darf geändert werden, jedoch darf er 9,4 mm nicht überschreiten (dies ist das Maximum ohne weitere Toleranz). Falls das Fahrzeug (Motor) mit einem größeren Ventilhub homologiert ist, muss die Nockenwelle dermaßen geändert werden, dass der Ventilhub 9,4 mm nicht überschreitet.

Ventile müssen homologiert oder Originalteile sein.

Die Ventilfeuern und ihre Befestigungselemente sind freigestellt, die Federn müssen jedoch aus Stahl bestehen und das Material der Befestigungselemente müssen dem Originalteil entsprechen.

Ventilstößel sind freigestellt, jedoch muss ihre Höhe und Durchmesser beibehalten werden. Falls original ein Ventilspiel-Ausgleichssystem vorhanden ist, darf es mechanisch neutralisiert werden.

Variable Nockenwellensysteme (Variation der Steuerzeiten der Nockenwelle) sind verboten. Falls das Fahrzeug mit einem solchen System homologiert ist, muss es durch Ausbau oder Blockierung unwirksam gemacht werden.

7.7.5 Ausgleichswellen

Wenn der Originalmotor mit Ausgleichswellen ausgestattet ist, dürfen diese und ihre Antriebssysteme entfernt werden.

7.7.6 Wasserpumpe

Der Wasserpumpenantrieb (Motor und Pumpe) ist freigestellt, es muss jedoch die originale Wasserpumpe verwendet werden.

7.7.7 Riemen, Ketten und Zahnriemen

Wenn der Originalmotor mit automatischen Riemenspannern (oder Kettenspannern) ausgestattet ist, so dürfen sie in einer beliebigen Position mechanisch blockiert werden.

Es ist erlaubt, Riemenspanner (oder Kettenspanner) hinzuzufügen oder zu entfernen, vorausgesetzt, es werden die Befestigungen am ursprünglichen Motorblock verwendet.

Die Kurbelwellenriemenscheibe (inkl. des Schwingungsdämpfers) und die Hilfsantriebsriemen und/oder Ketten sind freigestellt, vorausgesetzt, ihre originalen Funktionen werden beibehalten.

7.8 Schwungrad

Das Gewicht des Schwungrades muss mindestens 4000 g (einschließlich der Befestigungsschrauben) betragen.

Das Schwungrad muss als Kit-Variante homologiert sein der Starterzahnkranz muss die gleiche Charakteristik wie der Originale aufweist (Anzahl der Zähne, Kopf- und Fußdurchmesser, Breite der Zähne).

In jedem Fall darf der äußere Durchmesser der Kupplungsscheibe nicht kleiner als 184 mm sein.

7.9 Kurbelwelle

Die Kurbelwelle muss ein Original-Teil oder als Kit-Variante homologiert sein.

Der Durchmesser der Lager und Lagerzapfen darf um jeweils max. 0,50 mm reduziert werden.

7.10 Pleuel

Nicht serienmäßige Pleuel müssen aus Stahl bestehen.

Das Mindestgewicht der Pleuel mit Lagerschalen und Schrauben beträgt in Abhängigkeit der Zylinderzahl:

4-Zylinder: 500 g

Darüber hinaus sind die Pleuel freigestellt.

7.11 Abgasanlage

Die Abgasanlage ist ab Zylinderkopf freigestellt.

Gemessen nach der DMSB-Vorbeifahrtmessmethode darf der Geräuschgrenzwert von 132 dB(A) nach L_{WA} -Verfahren und 100 dB(A) nach L_P -Verfahren nicht überschritten werden. Variable Abgassysteme sind verboten. Falls das Fahrzeug serienmäßig mit einem solchen System ausgerüstet ist, muss es unwirksam gemacht werden.

Der Auslasskrümmer ist im Sinne dieses Reglements ein Teil der Abgasanlage.

Die Lambda-Sonde/n darf/dürfen entfernt werden, die entstandenen Bohrungen müssen verschlossen werden.

Alle Fahrzeuge müssen mit mindestens einem von der FIA oder vom DMSB homologierten Katalysator ausgestattet sein, wobei dessen Position freigestellt ist.

Alle Motorabgase müssen jederzeit durch den Katalysator geleitet werden.

Der Austritt der Abgase muss sich am Fahrzeugheck, innerhalb des Fahrzeugumfangs und in einem Abstand von höchstens 10 cm von diesem Umriss (Zeichnung 1) befinden.

Der Querschnitt der Schalldämpfer oder der Katalysatoren selbst muss in ein Rechteck passen, dessen Höhen/Breiten-Verhältnis 2,5 nicht überschreiten darf.

Darüber hinaus muss der Umriss des Abschnittes an jeder Stelle konvex sein.

7.12 Aufhängungen

Die Motoraufhängungen dürfen unabhängig von Material und Form ausgetauscht werden, vorausgesetzt, dass die Position des Motors und Getriebes unverändert bleibt und sie keine zusätzliche Funktion haben.

Entsprechend müssen die Positionen der Aufhängungen an der Karosserie oder den Hilfsrahmen unverändert bleiben.

Bei den Abmessungen dieser Positionen gilt eine Toleranz von +/- 10 mm.

8. KRAFTÜBERTRAGUNG

8.1 Getriebe

8.1.1 Zulässige Getriebe

- Homologierte Seriengetriebe für das Fahrzeug in 2500 Exemplaren
- Als VK für die Gruppe ADAC PROCAR Turbo 1600 homologierte Getriebe
- Seriengehäuse mit einem gerade verzahnten Radsatz
- Sequentiell geschaltete Getriebe

Zugelassen sind max. 6 schaltbare und funktionstüchtige Vorwärtsgänge und ein schaltbarer und funktionstüchtiger Rückwärtsgang.

Die Innenseite des Original-Gehäuses ist freigestellt, es dürfen jedoch ausschließlich Stahl- oder Aluminiumlegierungsteile verwendet werden. Davon ausgenommen sind die Lager und Schaltgabeln, die aus Bronze oder auch aus einer Legierung auf Kupferbasis bestehen dürfen.

8.1.2 Schmierung

Ein Getriebeölkühler wie auch ein System zur Umwälzung des Öls ohne Druckerzeugung ist zulässig.

Der Druck wird am Eingang zum Getriebekreislauf gemessen. Die ursprünglichen Getriebegehäuse dürfen mit zwei (2) Ölkreislaufanschlüssen versehen werden. Diese Bohrungen dürfen ausschließlich zum Anschluss der Hin- und Rücklaufleitung des Ölkühlkreislaufes dienen.

8.1.3 Gangschaltung

Die Gangschaltung und die Position des Schalthebels müssen als VK für die Gruppe ADAC PROCAR Turbo 1600 homologiert sein.

Zum Zwecke der Montage der neuen Gangschaltung dürfen Änderungen an der Karosserie durchgeführt werden, sie dürfen allerdings nicht im Widerspruch stehen zu anderen Punkten in diesen Vorschriften.

Die Gangwechsel müssen auf mechanischem Wege erfolgen.

Das Schaltschema (ausgenommen sequentielle Schaltung) muss der Homologation des Basisfahrzeuges entsprechen.

8.1.4 Halterungen

Die Halterungen im System der Kraftübertragung dürfen durch andere Teile, auch aus anderem Material, ersetzt werden, vorausgesetzt, die Position der Teile der Kraftübertragung wird nicht verändert.

Bei einer Messung dieser Positionen wird eine Toleranz von +/- 10 mm gewährt.

8.1.5 Übersetzungen

Bei der Kraftübertragung muss immer ein Rückwärtsgang vorhanden sein, der vom Fahrer von seiner normalen Sitzposition aus eingelegt werden kann, wenn er seinen Sicherheitsgurt befestigt hat.

Ein mechanisches Blockiersystem für den Rückwärtsgang ist zulässig.

* Homologierte Serien-Getriebeübersetzungen für das Fahrzeug in 2500 Einheiten, oder als VK für die Gruppe ADAC PROCAR Turbo 1600 homologierte Übersetzungen.

8.2 Kupplung

Die Kupplungsmitnehmerscheiben bzw. Druckringe, z.B. aus Kohlefaser, sind freigestellt.

Die Kupplung darf höchstens 3 Scheiben aufweisen.

Die Druckplatte ist freigestellt, vorausgesetzt die nachfolgend aufgeführten Punkte bleiben unverändert:

- serienmäßiger Typ
- Arbeitsprinzip
- serienmäßiger Federtyp.

Der Außendurchmesser der Druckplatte darf nicht kleiner als 184 mm und nicht größer als das Serienteil sein.

Die Anzahl und der Befestigungsschrauben sowie deren Position an der Schwungscheibe sind freigestellt.

Das Betätigungssystem der Kupplung ist freigestellt, muss jedoch dem Serientyp entsprechen (Art. 13.2 ist zu beachten).

Eine automatische Kupplungseinstellvorrichtung darf durch eine mechanische Einstellvorrichtung ersetzt werden und umgekehrt.

Der Kupplungsanschlag ist freigestellt.

8.3 Differentialgehäuse

8.3.1 Zulässige Differentialgehäuse

* Für Fahrzeuge in 2500 Einheiten homologierte Seriengehäuse mit Aufführung auf dem gleichen Homologationsblatt wie das Basisfahrzeug:

Es darf nicht zusammen mit dem als VK Super 2000 bzw. ADAC PROCAR Turbo 1600 homologierten sequentiell schaltbaren Getriebe verwendet werden.

Die Innenseite des Gehäuses ist freigestellt. Es dürfen jedoch ausschließlich Stahlteile verwendet werden mit Ausnahme der Lager, die auch aus Bronze oder Leichtmetall auf Kupferbasis bestehen dürfen.

* Als VK Super 2000 bzw. ADAC PROCAR Turbo 1600 homologierte Gehäuse:

Nur zulässig zusammen mit dem sequentiell schaltbaren, als VK Super 2000 bzw. ADAC PROCAR Turbo 1600 homologierten Getriebe.

Die Innenseite des Gehäuses ist freigestellt. Es dürfen jedoch ausschließlich Stahlteile verwendet werden mit Ausnahme der Lager, die auch aus Bronze oder Leichtmetall auf Kupferbasis bestehen dürfen.

8.3.2 Schmierung

Ein Ölkühler wie auch ein System zur Umwälzung des Öls ohne Druckerzeugung ist zulässig.

Der Druck wird am Eingang zum Differentialkreislauf gemessen.

Die ursprünglichen Differentialgehäuse dürfen mit zwei (2) Ölkreislaufanschlüssen versehen werden.

Diese Bohrungen dürfen ausschließlich zum Anschluss der Hin- und Rücklaufleitung des Ölkühlkreislaufes dienen.

8.3.3 Differential und Übersetzungen

Eine selbstsperrende mechanische Differentialsperre ist innerhalb des Gehäuses des Achsantriebes freigestellt.

Unter „selbstsperrender mechanischer Differentialsperre“ ist jedes System zu verstehen, das ausschließlich mechanisch arbeitet, d.h. ohne Unterstützung eines hydraulischen oder elektrischen Systems. Eine Viskosekupplung wird nicht als mechanisches System angesehen.

Eine serienmäßig vorhandene Antriebsschlupfregelung muss durch Ausbau des Steuergerätes unwirksam gemacht werden.

* Für Fahrzeuge in 2500 Einheiten homologierte Seriengehäuse:

Es sind nur die Antriebsübersetzungen gemäß VK Super 2000 bzw. ADAC PROCAR Turbo 1600 Homologation zulässig.

* Als VK Super 2000 bzw. ADAC PROCAR Turbo 1600 homologierte Gehäuse:

Es ist nur die Achsübersetzung gemäß VK Super 2000 bzw. ADAC PROCAR Turbo 1600 Homologation zulässig

8.4 Antriebswellen

Die Antriebswellen (einschließlich der Gelenke) sind freigestellt, vorausgesetzt sie entsprechen den nachfolgend aufgeführten Punkten:

- Wellen zwischen dem Differential und den Rädern müssen das Prinzip der Serienwelle auf Radseite beibehalten.
- Für Längswellen (zwischen Getriebe und dem hinteren Differential) müssen das Serienmaterial und das Prinzip der ursprünglichen Gelenke beibehalten werden.

8.5 Traktionskontrolle

Jegliche Art der Traktionskontrolle ist verboten.

Alle Sensoren an den Rädern, an den Antriebswellen und am Differential sind verboten, mit Ausnahme von Temperatursensoren.

Zur Messung der Fahrzeuggeschwindigkeit darf ein einziger Sensor an einem angetriebenen Rad verwendet werden.

Dieser Sensor darf nur mit dem Tachometer verbunden sein und darf keine Verbindung, welcher Art auch immer, mit dem Motorsteuersystem haben.

Optische Sensoren zur Messung der Fahrzeuggeschwindigkeit sind verboten, wo auch immer sie angebracht sind.

9. RADAUFHÄNGUNG

9.1 Vorderachse

Der Nabenträger darf ein Original-Teil sein oder muss als VK Super 2000 bzw. ADAC PROCAR Turbo 1600 homologiert sein.

Die Teile der Radaufhängung (Querlenker, Arme, Traggelenke verschraubt an der Karosserie und Hilfsrahmen usw.) wie auch die Karosserie und Hilfsrahmen müssen original und müssen mit den gültigen Bestimmungen übereinstimmen oder als VK für Super 2000 bzw. ADAC PROCAR Turbo 1600 homologiert sein.

Die Gelenke dürfen aus einem anderen Material als die originalen sein (z.B. härterer Silentblock, Aluminium, usw.)

Die Silentblöcke oder Kugelgelenke dürfen durch Uniballgelenke oder Gleitlager ersetzt werden.

Die Lage der Drehachse der Drehpunkte darf sich gegenüber der ursprünglichen Lage der Drehachse um max. 20 mm ändern.

Die Lage des Gelenks der Spurstange am Nabenträger ist freigestellt, die Befestigungsachse muss jedoch mit dem Original identisch sein.

An der ursprünglichen Radaufhängung dürfen keine Änderungen durchgeführt werden, ausgenommen die Anbringung von Ringnuten zur Befestigung einer Sicherung sowie die Anbringung einer Achssicherung (Gewindestifte, Bolzen, Schrauben oder ähnliches) für die exzentrischen Lager und die Bearbeitung der konischen Bohrungen zur Befestigung der Kugelgelenke, um sie in zylindrische Bohrungen umzuwandeln, wobei der Durchmesser dem größten Durchmesser der ursprünglichen konischen Bohrung entsprechen muss.

Das bedeutet, dass nach dem Entfernen der Lagerelemente die serienmäßigen Lagerelemente wieder in das jeweilige Radaufhängungsteil montiert werden können und dass die

ursprüngliche Funktion des Radaufhängungsteils wieder hergestellt werden kann.

Wenn das ursprüngliche Gehäuse des Gelenks nicht zylindrisch ist, ist die Bearbeitung dieses Gehäuses zum Erreichen einer zylindrischen Form zulässig.

Im Falle eines Original Quetschgelenkes in einem Radaufhängungsteil muss es nach Entfernen des neuen Gelenks möglich sein, das ursprüngliche Gelenk in seinem Gehäuse unterzubringen.

Die ursprüngliche Funktion des Radaufhängungsteils muss jedoch nicht wieder hergestellt sein.

Die radseitigen Kugelkopfgelenke am Dreieckslenker dürfen beliebig ersetzt werden, vorausgesetzt, die Befestigungspunkte an den Dreieckslenkern werden nicht verändert.

Die Lage der neuen Drehpunkte darf sich um höchstens 40 mm ändern, wobei allen Achsen bezüglich des ursprünglichen Drehpunktes gefolgt werden muss.

An der Vorderachse sind die oberen Stützlager von Feder-Dämpferbein-Einheiten (Prinzip McPherson) unter der Voraussetzung freigestellt, dass die serienmäßigen karosserie-seitigen Befestigungspunkte beibehalten werden und eine Verstellmöglichkeit bezüglich des serienmäßigen Befestigungspunktes innerhalb von max. 20 mm möglich ist.

Das bedeutet, dass das Stützlager, fest oder verstellbar, eine exzentrische Lage des oberen Befestigungspunktes, bezogen auf dessen Originalposition, von max. 20 mm ergeben darf.

Änderungen an der Karosserie sind nicht erlaubt, jedoch dürfen zur Befestigung des oberen Stützlagers maximal vier Schraubenbohrungen mit einem maximalen Durchmesser von je 10,5 mm am Stoßdämpferdom angebracht werden, falls serienmäßig weniger oder keine Schraubenbohrungen für die Befestigung des oberen Stützlagers vorhanden sind.

Wenn eine Feder-Dämpferbein-Einheit (Prinzip McPherson) mit dem Radnabengehäuse verschraubt ist, darf eine Sturzverstellung an der Vorderachse auch über die Verschraubungen erzielt werden.

An den Aufhängungspunkten der Karosserie, dem Träger oder dem vorderen Querträger dürfen Löcher für die Befestigung von Radaufhängungsteilen angebracht werden, sofern es sich um Originalteile handelt.

In Bezug auf die ursprünglichen Gelenkpunkte dürfen sich diese Löcher in einer Entfernung von höchstens 10 mm, in rechten Winkeln und parallel zur Fahrzeugquerachse befinden.

9.2 Hinterachse

Die Teile der Radaufhängung (Querlenker, Arme, Traggelenke verschraubt an der Karosserie und Hilfsrahmen usw.) wie auch die Karosserie und Hilfsrahmen müssen original und müssen mit den gültigen Bestimmungen übereinstimmen oder als VK für Super 2000 bzw. ADAC PROCAR Turbo 1600 homologiert sein.

Die Gelenke dürfen aus einem anderen Material als die originalen sein (z.B. härterer Silentblock, Aluminium, usw.)

Die Silentblöcke oder Kugelgelenke dürfen durch Uniballgelenke oder Gleitlager ersetzt werden.

An der ursprünglichen Radaufhängung dürfen keine Änderungen durchgeführt werden, ausgenommen die Anbringung

Ringnuten zur Befestigung einer Sicherung sowie die Anbringung einer Achssicherung (Gewindestifte, Bolzen, Schrauben oder ähnliches) für die Exzenterbuchsen.

9.2.1 Mehrlenker-Hinterachsen:

An den Aufhängungspunkten der Karosserie, dem Träger oder dem hinteren Querträger dürfen Löcher für die Befestigung von Radaufhängungsteilen angebracht werden, sofern es sich um Originalteile handelt.

In Bezug auf die ursprünglichen Anlenkpunkte dürfen sich diese Löcher in einer Entfernung von höchstens 10 mm, in rechten Winkeln zur oder parallel zur Fahrzeugquerachse befinden.

9.2.2 Einlenker-Hinterachsen

Die serienmäßigen Lenker dürfen verändert werden, um Sturz- und Spur-Einstellmöglichkeiten zu schaffen.

Bei Hinzufügung von Material muss solches Material verwendet werden, das der Form des Originalteils folgt und mit ihm in Kontakt ist.

Die Kombination der Originalbefestigung der Feder und des Stoßdämpfers wie auch die ursprüngliche Entfernung zwischen der Drehachse des Fahrgestells und der Zentralachse des Radnabengehäuses darf nicht verändert werden.

9.2.3 Hinterachse – Allgemeine Bestimmungen

Abgesehen von den erlaubten Änderungen an der hinteren Radaufhängung dürfen keine Karosserieänderungen ausgeführt werden.

9.3 Weitere Bestimmungen

9.3.1 Radgeometrie

Der negative Sturz eines jeden Rades darf zu jeder Zeit der Veranstaltung, bei stehendem Fahrzeug, maximal $6,0^\circ + 0,5^\circ$ betragen. In vorstehender $0,5^\circ$ -Toleranz sind alle möglichen Messwertabweichungen berücksichtigt.

Andere Radgeometriewerte sind innerhalb der Einschränkungen bezüglich der originalen Befestigungsmöglichkeiten wie in vorliegendem Reglement beschrieben freigestellt.

9.3.2 Stabilisatoren

Die serienmäßigen Stabilisatoren dürfen durch frei gestaltete Stabilisatoren ersetzt werden.

Die Stabilisatoren müssen aus Stahl bestehen und dürfen nicht vom Fahrgastraum aus verstellbar sein.

Die neuen Befestigungsteile für die Stabilisatoren dürfen keine andere Funktion ausüben

9.3.3 Spurweite

Die Spurweite ist freigestellt. Spurverbreiterungen dürfen verwendet werden, sofern sie fest an der Radnabe angebracht sind.

9.3.4 Verstärkungen

Die Verstärkung der Radaufhängungsteile und deren Befestigungspunkte durch Materialhinzufügung ist erlaubt, sofern das verwendete Material der Form des Originalteils folgt und mit ihm in Kontakt ist.

Durch die Verstärkung der Radaufhängung dürfen keine Hohlprofile entstehen und sie dürfen nicht dazu führen, dass einzelne Teile zusammengefügt werden, um ein einziges zu bilden.

9.3.5 Radlager

Die Radlager dürfen gegen stärkere Radlager gleichen Typs mit serienmäßigem Innendurchmesser ausgetauscht werden. Um größere Radlager anbringen zu können, dürfen die Bohrungen an den Lagerkäfigen um maximal 3 mm vergrößert werden.

Darüber hinaus sind die Radlager freigestellt, müssen jedoch den Bestimmungen des Artikels 9.1 entsprechen.

9.3.6 Silentblock – Gelenke

Die Silentblöcke für die Befestigung der Hilfsrahmen und/oder der Querträger dürfen aus einem anderen Material als das Originalteil sein (z.B. härtere Silentblöcke, Aluminium, Nylonringe), jedoch muss die Lage des Hilfsrahmens und/oder des Querträgers bezüglich der Karosserie identisch zu dem Original bleiben, wie es den drei (3) Referenzachsen folgt.

Hierbei dürfen die Hilfsrahmen und/oder Querträger, die Karosserie und die Original-Befestigungspunkte in keiner Weise geändert werden.

Bei der Messung dieser Positionen ist eine Toleranz von ± 5 mm zulässig.

An der ursprünglichen Radaufhängung dürfen keine Änderungen durchgeführt werden, ausgenommen die Anbringung von Ringnuten zur Befestigung einer Sicherung.

Das bedeutet, dass nach dem Entfernen der freien Aufhängungsteile die serienmäßigen Aufhängungsteile (zum Beispiel die ursprünglichen Silentblöcke) wieder montiert werden können und dass die Träger und/oder Querträger dann wieder am Fahrgestell oder der Karosserie an ihrem ursprünglichen Einbauort angebracht werden und ihre ursprüngliche Funktion wieder aufnehmen können.

9.3.7 Federwegbegrenzung

An jeder Radaufhängung darf ein Fangband oder Fangseil angebracht werden.

Zu diesem Zweck darf je eine max. 8,5 mm große Bohrung karosserieseitig als auch radaufhängungsseitig angebracht werden.

9.4 Federn

9.4.1 Schraubfedern

Schraubfedern sind unter Beachtung der nachfolgenden Bestimmungen freigestellt:

- Die Anzahl ist frei unter der Bedingung, dass die Federn in Reihe angeordnet sind und der Typ der Federn dem der serienmäßigen Feder entspricht.
- Die Form, Abmessungen und das Material der Federsitze sind freigestellt.
- Die Federsitze dürfen verstellbar sein, wenn die Verstellereinheit ein Bauteil des Federsitzes ist und von dem Rad- aufhängungsteil bzw. von der Karosserie getrennt ist (sie dürfen entfernt werden).

Änderungen an der Karosserie sind nicht zulässig, jedoch dürfen zur Befestigung der Federaufnahme an der oberen Aufnahme der Stoßdämpfer maximal drei Schraubenbohrungen mit einem maximalen Durchmesser von je 10,5 mm angebracht werden, falls serienmäßig weniger als drei (3) oder keine Schraubenbohrungen für die Befestigung vorhanden sind (siehe Artikel 9.1 für das obere Gelenk einer Aufhängung des Typs McPherson).

Wie auch immer die ursprünglichen Federn positioniert sind, so dürfen sie durch konzentrische Schraubfedern an den Stoßdämpfern ersetzt werden.

9.4.2 Blattfedern

Die Länge, Breite, Dicke und die vertikale Krümmung von Blattfedern sind freigestellt.

9.4.3 Drehstabfedern

Die serienmäßigen Drehstabfedern dürfen durch andere Drehstabfedern, bestehend aus Stahl, ersetzt werden. Der Durchmesser muss mindestens 80% des homologierten Durchmessers betragen.

Bei Fahrzeugen mit Drehstabfedern dürfen an der betreffenden Achse Schraubfedern hinzugefügt werden, sofern diese konzentrisch zu den Stoßdämpfern sind.

9.4.4 Verschiedenes

Teile, die verhindern sollen, dass sich die Federn hinsichtlich ihrer Befestigungspunkte bewegen, sind zulässig.

9.5 Stoßdämpfer

Die Stoßdämpfer sind freigestellt; jedoch müssen Anzahl, Typ (Teleskop, Hebel etc.), und Arbeitsprinzip (Hydraulik, Reibung, gemischt etc.) beibehalten werden.

Gasdruckstoßdämpfer sind als Hydraulikdämpfer zu betrachten.

Der Stoßdämpfer der Hinterachse darf auch zur Aufnahme der Federn dienen (siehe Art. 9.4.1. Schraubfedern).

Druckspeicherbehälter dürfen an der unveränderten Karosserie des Fahrzeugs befestigt werden, sofern diese Maßnahmen gegen keinen anderen Reglementpunkt verstoßen.

Wenn es bei McPherson-Aufhängungen oder gleichartigen Konstruktionen zum Austausch des Dämpfungselementes notwendig ist, das komplette McPherson Federbein auszuwechseln, so müssen die Ersatzteile wie die gleichen Befestigungspunkte die Originalteile haben.

Bei McPherson-Aufhängungen sind die Form, Abmessungen und das Material des Federsitzes freigestellt und er darf auch verstellbar sein.

Im Falle einer hydropneumatischen Radaufhängung können die Maße, Form und Material der Federelemente (Kugel) geändert werden, nicht jedoch deren Anzahl.

Ein von außen regulierbares Ventil für die Federelemente (Kugel) darf hinzugefügt werden.

Welcher Art von Stoßdämpfern auch immer verwendet wird, die Verwendung von Lagerungen, z.B. Kugellager oder Nadellager, mit Linearführung ist verboten.

9.6 Verstärkungen

Verstärkungsstreben dürfen an den Befestigungspunkten der Aufhängung am Fahrzeugaufbau oder am Fahrgestell derselben Achse auf beiden Seiten der Längsachse des Fahrzeuges montiert werden, vorausgesetzt, dass sie abnehmbar und mit Schrauben am Fahrzeugaufbau oder dem Fahrgestell befestigt sind.

Die Entfernung zwischen einem Befestigungspunkt der Aufhängung und einem Verankerungspunkt der Strebe darf 100 mm nicht überschreiten, es sei denn, es handelt sich um eine mit der Überrollvorrichtung zugelassene Querstrebe oder um eine obere Strebe, die an einer McPherson-Aufhängung oder ähnlichem befestigt wird.

Im letzten Fall beträgt die maximale Entfernung zwischen einem Verankerungspunkt der Strebe und dem oberen Gelenkpunkt 150 mm. (Zeichnungen 255.2 und 255.4).

Zur Befestigung einer Querstrebe zwischen zwei oberen Punkten an der Karosserie dürfen je Seite zusätzlich höchstens drei (3) Bohrungen mit einem maximalen Durchmesser von je 10,5 mm eingebracht werden.

Die Befestigungsösen für die oberen Querstreben dürfen mit der Karosserie verschweißt werden.

Abgesehen von diesen Punkten darf die Strebe nicht am Fahrzeugaufbau oder an mechanischen Teilen verankert sein.

9.7 Lenkung

Der Lenkmechanismus (Gehäuse und Lenkungszahnstange) muss original oder als VK Super 2000 von der FIA dem DMSB oder der ADAC PROCAR homologiert sein.

Die Spurstange, Gelenke und ihre Verbindungsteile sind freigestellt, müssen jedoch aus einem eisenhaltigen Werkstoff bestehen.

Am Innenrad muss ein Mindest-Lenkwinkel von 20° eingehalten werden.

Die Lenksäule muss original oder als Kit-Variante homologiert sein.

Servo-Lenkung:

Die Antriebsriemenscheibe und die Lage (innerhalb des Motorraums) einer hydraulischen Servolenkungspumpe sind freigestellt.

Eine hydraulische Servolenkungspumpe darf durch eine elektrische Servolenkungspumpe ersetzt werden, sofern diese elektrische Pumpe an irgendeinem beliebigen Serienfahrzeug eingebaut ist und über den normalen Handelsweg bezogen werden kann. Die originale Servopumpe darf dann weggelassen werden.

10. RÄDER UND REIFEN

10.1 Komplettes Rad

Die Abmessungen der 4 Felgen+Radschüssel müssen 9" x 17" betragen und kein Rad (Felge + Radschüssel) darf weniger als 9 kg wiegen.

Das komplette Rad, muss bei einem Druck von 2 +/- 0,2 bar in einen Kasten mit einem Durchmesser von 610mm und einer Dicke von 250mm passen.

Die Durchmesser gemessen auf Ebene der äußeren und inneren Felgenkanten eines Rades müssen identisch sein, wobei eine Toleranz von +/- 1,5mm gewährt wird.

In jedem Fall müssen die Abmessungen aller 4 Räder identisch sein.

In jeder weiteren Hinsicht sind die Räder freigestellt, sie müssen jedoch aus gegossenem Aluminium und aus einem Teil bestehen.

Zum Zwecke der Durchführung des Antriebs zum Rad sind Metalleinlagen erlaubt.

Es ist nicht erlaubt an den Rädern Luftextraktoren hinzuzufügen.

Der obere Teil des kompletten Rades (Radschüssel + Felge + Reifen), der senkrecht über der Radnabenmitte liegt, muss, senkrecht gemessen, von der Karosserie abgedeckt sein.

Schaum oder irgendein anderes System, durch welches das Fahrzeug ohne Reifendruck gefahren werden kann, ist verboten.

Luftdruckregulierungssysteme sind verboten.

Räder und Reifen: siehe Wettbewerbsbestimmungen zur ADAC PROCAR 2011.

10.2 Ersatzrad

An Bord darf kein Ersatzrad mitgeführt werden.

11. BODENFREIHEIT

Mit Ausnahme der Räder, Reifen und Teile der Radaufhängung darf kein Teil des Fahrzeuges weniger als 80 mm vom Boden entfernt sein.

Dieser Test wird auf einer möglichst ebenen Fläche durchgeführt.

Eine Messung kann zu jedem Zeitpunkt während der Veranstaltung erfolgen.

Ein System, welches die Änderung der Bodenfreiheit herbeiführen kann, während das Fahrzeug in Bewegung ist, ist nicht erlaubt.

11.1 Vorderer Stoßfänger

Der untere Bereich dieses Teils darf aus höchstens zwei Ebenen geformt sein (eine horizontal, für welche eine Toleranz von +/- 1° gewährt wird, und eine schräg), die zu jedem Zeitpunkt, wenn das Fahrzeug still steht, einen Winkel von höchstens 8° zur Horizontalen bilden.

12. BREMSANLAGE

Die Bremsanlage für die Vorderräder ist freigestellt, jedoch müssen sie an den ursprünglichen Befestigungspunkten der

Serienbremsen angebracht sein und die folgenden Bedingungen müssen eingehalten werden:

- * Wenn sie nicht der Serienbremse entspricht, müssen die kompletten vorderen und hinteren Bremsanlagen eine FIA-Homologation aufweisen, ohne Mindestproduktionszahlen;
- * Der/die Hauptbremszylinder ist/sind freigestellt;
- * Es sind Bremssättel mit maximal 4 Bremskolben pro Rad erlaubt;
- * Der maximal zulässige Bremsscheibendurchmesser beträgt 332 mm;
- * Bremsscheiben müssen aus einem eisenhaltigen, metallischen Werkstoff bestehen;
- * Die hinteren Bremssättel dürfen ersetzt werden, dürfen jedoch nicht mehr als 2 Bremskolben pro Rad aufweisen;
- * Alle Teile der Bremssättel müssen aus Aluminium bestehen mit einem Elastizitätsmodul von höchstens 75 GPa;
- * Die inneren Teile der Bremssättel dürfen aus Stahl oder Titan bestehen.

Die nachfolgenden Bestimmungen gelten für das komplette Bremssystem:

- * Die Bremsleitungen und deren Befestigung sind freigestellt;
- * Die serienmäßige Handbremse darf entfernt oder durch ein vom Fahrer handbetriebenes Hydraulikventil ohne jegliches Zwischensystem ersetzt werden;
- * Wenn das Fahrzeug ursprünglich mit einer Servobremse ausgestattet ist, darf dieses System unterbrochen oder entfernt werden, der Hauptbremszylinder und/oder die Pedalbox müssen jedoch an ihrem ursprünglichen Ort verbleiben (Art. 13.2 ist zu beachten).

Änderungen an der Karosserie sind erlaubt, sofern sie keine andere Funktion haben als die Befestigung des Hauptbremszylinders und/oder der Pedalbox.

Sie müssen als Optionsvariante ohne Mindeststückzahl homologiert sein.

Eine Bremskraftverteilung zwischen der Vorder- und der Hinterachse darf durch den Fahrer nur reguliert werden durch:

- * einen direkten Eingriff auf die Position des Gelenk-Mittelpunkts, auf den Gelenkhebel der Hydraulikpumpen der vorderen und hinteren Kreise;
- * einen direkten Eingriff auf ein Proportionalventil, in welchem der Bremsdruck des hinteren Bremskreises durch eine vorgespannte Feder, die je nach Position des handbetriebenen Verbindungssystems variabel ist, angepasst wird (siehe Zeichnung 263-9 mit Darstellung des Prinzips).

Nur eines dieser beiden Systeme darf verwendet werden.

Alle anderen Systeme sind verboten, einschließlich mechanischer Verzögerungssysteme.

Falls ein Fahrzeug serienmäßig mit ABS ausgestattet ist, muss das Steuergerät entfernt werden.

Darüber hinaus müssen alle zum ABS-System gehörenden Bauteile entfernt werden, solange der Artikel 253.4 des Anhang J, ISG, beachtet wird.

Die Verlegung der Bremsleitungen ist unter Berücksichtigung des Artikels 253.3, Anhang J zum ISG, freigestellt.

Bremsleitungen dürfen gegen Leitungen, die der Luftfahrtnorm entsprechen, ausgetauscht werden. Die Anordnung der zwei Bremskreise ist freigestellt.

Pro Bremse ist eine Luftzuführung mit maximal 10 cm Innendurchmesser oder zwei Luftzuführungen mit maximal 7 cm Innendurchmesser zulässig. Dieser Durchmesser muss über mindestens 2/3 der Entfernung zwischen seinem Ein- und Austritt beibehalten werden.

Für die Befestigung der Leitungen für die Zuführung von Kühlluft zu den Bremsen sind ausschließlich die folgenden Befestigungspunkte zulässig:

- Serienmäßige Karosserieöffnungen, z.B. für Nebelscheinwerfer, dürfen als Lufteinlass für die Bremsenkühlung genutzt werden;
- Die Anbindung der Luftzuführung an serienmäßige Karosserieöffnungen ist freigestellt unter der Voraussetzung, dass diese Öffnungen unverändert bleiben.
- Sind serienmäßig keine Nebelscheinwerfer vorhanden, so dürfen im Frontstoßfänger oder Frontspoiler max. 2 runde Öffnungen mit einem Durchmesser von jeweils maximal 10 cm oder einem entsprechenden ovalen Querschnitt geschaffen werden;
- Die Schutzplatten der Scheiben dürfen entfernt oder in ihrer Form geändert werden.

13. KAROSSERIE

13.1 Karosserie außen

Es muss möglich sein, die Türen normal von außen zu öffnen.

Die serienmäßigen in der Basishomologation oder die als Kit-Variante für das Fahrzeug homologierten aerodynamischen Hilfsmittel sind erlaubt.

Die für das Basisfahrzeug homologierten Stoßfänger dürfen unter den folgenden Voraussetzungen verwendet werden:

Die Radkappen müssen entfernt werden.

Es ist erlaubt, die Kotflügelränder aus Stahlblech nach innen umzubördeln und/oder die Kunststoffränder der Kotflügel zu kürzen, welche im Inneren der Radläufe überstehen.

Die geräuschkämpfenden Kunststoffe dürfen aus dem Inneren der Radhäuser entfernt werden.

Diese Kunststoffteile dürfen durch andere Teile gleicher Form aus Aluminium oder Kunststoff ersetzt werden.

Dämmmaterial bzw. Korrosionsschutzmittel dürfen entfernt werden.

Außenliegende Zierleisten dürfen entfernt werden. Alle Teile, die der äußeren Karosseriekontur folgen und weniger als 25 mm breit sind, werden als Zierleisten angesehen. Nur im unmittelbaren Bereich des Startnummernfeldes dürfen Zier-/Rammenschutzleisten, die breiter als 25 mm sind, entfernt werden.

Stoßfängerhalterungen sind freigestellt, ohne dass die Karosserie, die Form und die Lage der Stoßfänger verändert werden.

Die serienmäßigen Karosserieöffnungen dürfen zur Durchführung von Kühlleitungen verwendet werden.

Serienmäßige Karosserieöffnungen sind vorhandene Öffnungen in der homologierten Karosserie, die offen sind oder die teilweise oder ganz durch abnehmbare Teile abgedeckt sind (z. B. Nebelscheinwerfer, Stanzbleche, Schlitze, Grill, usw.).

Zur Durchführung von Kühlluft dürfen die abnehmbaren Teile entfernt oder geöffnet werden, vorausgesetzt, das allgemeine Aussehen des ursprünglichen Teils wird nicht geändert.

Die Anbringung von Luftleitungen zu den ursprünglichen Öffnungen in der Karosserie ist freigestellt, sofern diese Öffnungen unverändert bleiben.

Das Anbringen eines Unterbodenschutzes ist nicht erlaubt.

Pneumatische Schnellwagenheber sind erlaubt und dürfen an der Überrollvorrichtung angebracht sein.

Minimale Öffnungen zur Verwendung der Schnellwagenheber sind erlaubt.

Das Verbindungsstück zur Zuführung von Kompressionsluft muss hinter der Hinterachsen-Mittellinie liegen und darf nicht über die Karosserieoberfläche hinausragen.

Die Karosserie darf zur Schaffung eines Gehäuses für dieses Verbindungsstück über eine Fläche von höchstens 100 cm² verändert werden.

Scheibenwischerblätter dürfen durch andere ersetzt werden.

Je ein Außenrückspiegel links und rechts ist vorgeschrieben.

Das Aussehen des Spiegels muss dem homologierten Modell entsprechen, das Material darf jedoch geändert werden.

Ein Ausschnitt (Höchstfläche 25 cm²) zur Belüftung des Innenraumes ist jedoch erlaubt.

Eine Verstärkung der aufgehängten Teile des Fahrgestells und der Karosserie ist erlaubt, vorausgesetzt, das verwendete Material folgt der ursprünglichen Form und ist fortlaufend in Berührung mit diesem.

Vorstehend erlaubte Verstärkungen des „aufgehängten“ Teils lassen z.B. eine Verstärkung der kompletten Karosserie durch Schweißung oder durch Hinzufügung von zusätzlichem Material zu.

So darf z.B. ein zweiter Fahrwerksdom über den Originaldom gesetzt und verschweißt werden, jedoch muss dieses der Form des Originalteils folgen und mit ihm Kontakt sein.

Unter „aufgehängte Teile“ sind die Teile zu verstehen, die durch die Radaufhängungen abgefedert sind, d.h. alle Elemente, die hinter der/den Drehachsen von Radaufhängungsteilen liegen.

Nicht genutzte Halterungen für Zubehör oder Verkleidungen (z.B. Ersatzrad, Hitzeschild ...) an dem Fahrwerk/ Karosserie dürfen entfernt werden.

Diese Änderungen müssen als eine Super Produktion VO homologiert oder als VK-ADAC Procar Turbo 1600 definiert sein.

Eine beheizbare Windschutzscheibe ist erlaubt, sofern die charakteristischen Merkmale der Serienscheibe entsprechen (Stärke und Gewicht).

Eine Windschutzscheibe aus hartbeschichtetem Polycarbonat mit einer Stärke von mind. 6 mm ist erlaubt, wenn die Form und Größe bezüglich der vom äußeren Luftstrom berührten Fläche mit der des Serienfahrzeugs übereinstimmt.

Die Seiten- und Heckscheiben wie auch die Innenspiegel müssen mit einer glasklaren und farblosen Sicherheitsfolie mit einer maximalen Stärke von 100 Mikrometer beklebt werden, um bei einem Unfall einen ausreichenden Splitter-schutz zu gewährleisten.

Homologierte Karosserie-Kit-Teile dürfen durch Teile anderer Hersteller ersetzt werden. Hierbei ist das Material freigestellt, jedoch muss die innere und äußere Form beibehalten werden.

13.2 Fahrgastraum

Der Beifahrersitz und die komplette Rücksitzbank bzw. Rücksitze müssen entfernt werden.

Es ist erlaubt, Dämmmaterial oder geräuschhemmendes Material wie auch die Original-Sicherheitsgurte und Teppichboden zu entfernen.

Alles Zubehör ist erlaubt, welches keinerlei Einfluss auf das Fahrverhalten des Fahrzeugs ausübt, z.B. Zubehör, das der Verschönerung und Bequemlichkeit im Fahrzeuginnern dient (Beleuchtung, Heizung, Radio usw.). Dieses Zubehör darf keinesfalls, auch nicht indirekt, Einfluss auf die Motorleistung, Lenkung, Kraftübertragung, Bremsen oder Straßenlage ausüben.

Die vorderen noch die hinteren Türverkleidungen wie auch die hinteren Seitenverkleidungen dürfen nicht weggelassen aber ersetzt werden.

Sie können der Serie entsprechen oder aus Metallblech mit einer Stärke von mindestens 0,5 mm, aus Kohlefaser mit einer Stärke von mindestens 1 mm oder aus anderem, festen, nicht brennbaren Material mit einer Stärke von mindestens 2 mm bestehen.

Die Verkleidungen müssen die für die Tür, Scharniere, Schloss und Fensterheberfunktion erforderlichen Teile flächig und wirkungsvoll abdecken.

Eine serienmäßige Klimaanlage darf entfernt werden.

Links- und Rechtslenkerversionen sind zugelassen, unter der Voraussetzung, dass das Originalfahrzeug und das modifizierte Fahrzeug mechanisch äquivalent sind und dass die Teile die vom Hersteller bestimmte Verwendung beibehalten.

Die Bedienungsorgane müssen diejenigen bleiben, die vom Hersteller vorgesehen sind. Es ist erlaubt, die Serienteile zur besseren Betätigung anzupassen oder besser erreichbar zu machen, z.B. Verlängern des Handbremshebels oder Verbreiterung des Bremspedals.

Insbesondere sind die folgenden Teile erlaubt:

- * Die Hupe ist freigestellt.
- * Das Lenkrad ist freigestellt, es muss jedoch ein geschlossenes Lenkrad sein. Die Diebstahlsicherung muss außer Funktion gesetzt werden; es wird ein abnehmbares Lenkrad empfohlen. Das Schnelllösesystem muss aus einem konzentrischen Flansch zur Lenkradachse bestehen, der durch Anodisierung gelb gefärbt oder durch irgendeine andere dauerhafte gelbe Beschichtung gekennzeichnet ist und an der Lenksäule hinter dem Lenkrad angebracht sein. Das System muss durch Ziehen des Flansches entlang der Lenkradachse ausgelöst werden.
- * Scheibenöffnungssysteme dürfen entfernt werden.
- * Betätigungen zum Öffnen der hinteren Türen von innen dürfen entfernt werden.

Die Pedale dürfen nur durch von der FIA oder DMSB homologierte Pedale bzw. einer Pedalbox ersetzt werden.

Eine Vorrichtung zur Fahrgastraumentlüftung ist erlaubt. Diese muss durch ein ADAC PROCAR Technik-Datenblatt homologiert werden.

13.3 Armaturenbrett

Verkleidungsteile, die unterhalb des Armaturenbrettes liegen und nicht Bestandteil desselben sind, dürfen entfernt werden.

Es ist erlaubt, den Teil der Mittelkonsole zu entfernen, der weder die Heizung noch die Instrumente beinhaltet (siehe Zeichnung 255.7).

Die Instrumente sind freigestellt. Deren Einbau darf jedoch keine Gefährdung darstellen.

Serienschalter dürfen durch Schalter mit einer anderen Ausführung ersetzt und an anderen Stellen am Armaturenbrett oder der Mittelkonsole angebracht werden. Alle daraus resultierenden Öffnungen müssen verschlossen werden.

13.4 Kofferraum und Motorraum

Im Kofferraum dürfen der Teppichboden und das Dämmmaterial entfernt werden.

Das Dämmmaterial an der Motorhaube und das Ziermaterial rund um den Motor dürfen entfernt werden.

Nicht genutzte Halterungen für die Batterie und für das Ersatzrad dürfen entfernt werden.

Die untere Verkleidung des Motorraumes darf entfernt werden oder geändert werden, jedoch nur durch Ausschneiden.

14. ELEKTRISCHES SYSTEM

14.1 Verkabelung

Der Motorkabelbaum ist freigestellt.

Die übrige Verkabelung ist freigestellt, sofern die nachfolgenden Bestimmungen eingehalten werden.

14.2 Batterie

Fabrikat und Kapazität der Batterie(n) ist (sind) freigestellt.

Ein Starten des Motors mit der bordeigenen Batterie muss zu jeder Zeit möglich sein.

Jede Batterie muss sicher befestigt und kurzschlussicher abgedeckt sein.

Die vom Hersteller vorgesehene Anzahl von Batterien muss beibehalten werden.

Für den Fall, dass die Batterie von ihrem serienmäßigen Anbringungsort verlegt wird, muss die Befestigung an der Karosserie aus einem Metallsitz und zwei Metallbügeln mit Isolierbeschichtung bestehen, die mit Schrauben und Muttern am Boden befestigt sind.

Zur Befestigung dieser Bügel sind Schrauben mit einem Durchmesser von mindestens 10 mm zu verwenden. Zwischen den einzelnen Schrauben und dem Karosserieblech sind Unterlegscheiben von mindestens 3 mm Dicke und 20 cm² Oberfläche vorzusehen.

Die Batterie muss durch eine auslaufsichere Kunststoffumhüllung mit einer eigenen Befestigung abgedeckt sein. Ihr Anbringungsort ist freigestellt; wenn sie jedoch innerhalb des Fahrgastraumes untergebracht ist, muss sie hinter den Vordersitzen angebracht sein. In diesem Fall muss die Schutzhülle eine Lüftungsöffnung mit Austritt nach außerhalb haben (siehe Zeichnungen 255.10 und 255.11).

Wenn die Batterie im Fahrgastraum eine Trockenbatterie ist, muss sie elektrisch durch einen Deckel geschützt sein, der sie vollständig abdeckt.

Eine anderes als durch den Motor geliefertes System zur Energierückgewinnung ist verboten.

14.3 Lichtmaschine

Das Antriebsrad der Lichtmaschine ist freigestellt.
Der Riemen ist freigestellt.
Die Lichtmaschine darf durch eine andere Lichtmaschine ersetzt werden, sofern diese in einem Serienfahrzeug eingebaut und über den normalen Vertriebsweg erhältlich ist.
Sie darf in einem Radius von 100mm gegenüber dem ursprünglichen Einbauort versetzt werden.

14.4 Beleuchtung

Die originale Beleuchtungsanlage mit Ausnahme der Nebelscheinwerfer muss beibehalten werden und zu jedem Zeitpunkt während der Veranstaltung funktionstüchtig sein.
Die Scheinwerfer müssen der Zulassungsnorm aller Länder (ECE, DOT o.ä.) entsprechen.
Glasscheinwerfer müssen durch eine Sicherheitsfolie aus Kunststoff geschützt sein.
Scheinwerfer mit Glasscheiben dürfen durch Scheiben aus transparentem Polycarbonat mit einer Mindestdicke von 3mm ersetzt werden.
Die oberen und unteren Kanten der Scheinwerfer dürfen mit Klebeband abgedeckt werden.
Es muss jedoch ein mindestens 4 cm breiter Streifen entlang der Ebene, die parallel zur Querachse des Fahrzeuges und symmetrisch in Bezug auf den Mittelpunkt der Glühbirne verläuft, über die gesamte Breite des Scheinwerfers frei bleiben.
Nebelscheinwerfer dürfen entfernt werden.
Die dabei entstehenden Öffnungen dürfen gemäß Artikel 11 und 12 genutzt werden. Wenn dies nicht der Fall ist, müssen sie hermetisch verschlossen werden.
Beleuchtungssysteme für den Motorraum, den Fahrgastraum und den Kofferraum dürfen entfernt werden.
Die Gehäuse der seitlichen Blinker dürfen entfernt werden, ihre Abdeckungen müssen jedoch beibehalten werden.

14.5 Sicherungen

Es ist erlaubt, Sicherungen im Stromkreislauf hinzuzufügen.
Der Sicherungskasten darf versetzt oder entfernt werden.

15. KRAFTSTOFFANLAGE

15.1 Kraftstofftank

Der serienmäßige Kraftstoffbehälter darf durch einen FT3-, FT3.5- oder FT5-Sicherheitstank nach FIA-Spezifikation ersetzt werden, welcher im Kofferraum oder im Original-Einbauort untergebracht werden darf. Eine Befüllung mit Sicherheitsschaum des Typs MIL-B-83054 oder D-Stop ist vorgeschrieben. Das Gesamtvolumen des Sicherheitstanks darf dabei 100 Liter nicht überschreiten.
Eine Änderung des Einbauortes des Tanks darf nicht zu einer Erleichterung oder einer Verstärkung führen, anders als in Artikel 255-5.7.1 der FIA-Bestimmungen vorgesehen. Die sich aus dem Ausbau des Originaltanks ergebende Öffnung darf durch die Anbringung einer Platte verschlossen werden.
Für Langstreckenrennen (mit Nachtanken) muss der Einfüllstutzen außerhalb des Fahrgastraumes liegen.

Für Sprint-Rennen (ohne Nachtanken) muss die Betankung gemäß Bestimmungen des Artikels 253 des Anhang J erfolgen.

Die Lage der Einfüllöffnung ist freigestellt, sie darf sich jedoch nicht in den Scheiben befinden und sie darf nicht aus der Karosserie hervorstehen.

Wenn die Einfüllöffnung nicht verwendet wird, muss sie verschlossen werden.

Ein serienmäßiges Aktivkohlesystem in der Kraftstoffbehälterentlüftung einschließlich deren Ansteuerung durch das Motormanagement darf entfernt werden.

Ein Zusatztank mit einem Volumen von höchstens 1 Liter ist zulässig. Dieser muss sich am gleichen Einbauort wie der Haupttank befinden.

Das Gesamtfassungsvermögen aller Kraftstoffbehälter ist auf 100 Liter begrenzt.

Die Verbindungen der Einfüllöffnung und den Entlüftungsöffnung zum Tank müssen durch eine feuerfeste und flüssigkeitsdichte Ummantelung geschützt sein.

Falls der Kraftstoffbehälter im Kofferraum untergebracht ist, muss er bei Zweivolumen-Fahrzeugen mit einer feuerfesten und flüssigkeitsdichten Trennwand geschützt sein.

Diese neue Anordnung darf keine aerodynamische Oberfläche bilden und sie darf nicht tiefer unter dem Fahrzeug liegen als der Original-Tank.

Falls der Kraftstofftank oder eine Pumpe im Kofferraum untergebracht ist, muss zwischen dem Fahrgastraum und dem Kofferraum eine flüssigkeitsdichte und feuerfeste Trennwand vorhanden sein.

Falls sich der Einbauort des Kraftstoffbehälters unterhalb des Fahrzeugbodens befindet, muss dieser in einem fest verschlossenen, feuerfesten Gehäuse untergebracht sein, das nicht zu einem aerodynamischen Vorteil führen und keine andere mechanische Funktion haben darf.

Dieses Gehäuse muss an allen äußeren Oberflächen eine zusammendrückbare/dehnbare Struktur aufweisen und durch mindesten zwei Metallhalterungen in einer Größe von je 30 mm x 3 mm gesichert sein, die durch Schrauben und Muttern am Bodenblech befestigt sind. Zur Befestigung dieser Halterungen sind Schrauben mit einem Durchmesser von mindestens 10 mm zu verwenden. Zwischen den einzelnen Schrauben und dem Karosserieblech sind Unterlegscheiben von mindestens 3 mm Dicke und 20 cm² Oberfläche vorzusehen. Diese dehnbare Struktur muss eine Honeycomb-Sandwich-Konstruktion mit einem feuerfesten Kern, der einen Mindestknautschwiderstand von 18N/cm² (25lb/in²) hat, sein.

Die Verwendung von Aramidfaser ist zulässig.

Die Sandwich-Konstruktion muss zwei Hälften mit einer Stärke von 1,5 mm und mit einer Zugfestigkeit von mindestens 225N/mm² (14 Tonnen/in²) beinhalten.

Die Mindeststärke der Sandwich-Konstruktion beträgt 1 cm.

Die Öffnungen, die sich aus dem Ausbau des Original-Tanks ergeben, dürfen durch Anbringung eines Schildes gleicher Größe verschlossen werden.

DMSB-Hinweis: FT-Sicherheitstank siehe auch in den Wettbewerbsbestimmungen der ADAC PROCAR 2011.

15.2 Kraftstoffleitungen

Es müssen Teile verwendet werden, welche der Luftfahrt-norm entsprechen.

Die Verlegung der Kraftstoffleitungen ist unter Berücksichtigung des Artikels 253.3, Anhang J zum ISG, freigestellt.

15.3 Kraftstoffpumpen

Die Kraftstoffpumpen sind freigestellt, zusätzlich zur homologierten Anzahl sind 3 weitere Pumpen zulässig.

Die Kraftstoffpumpen müssen feuerfest und flüssigkeitsdicht vom Fahrgastraum getrennt sein.

16. TROCKENEIS

Der Transport und/oder die Verwendung von natürlichem oder chemischem Eis ist sowohl innerhalb als auch außerhalb des Fahrzeuges während der gesamten Dauer der Veranstaltung verboten.

17. TELEMETRIE

Jede Art von Datenübertragungen vom fahrenden Fahrzeug ist verboten, ausgenommen Funkverkehr.

Impulsgeneratoren mit Zeitinformationen sind zulässig, vorausgesetzt, es handelt sich um separate Teile, die keine Verbindung zur Motorsteuerung haben.

Ein Datenaufzeichnungssystem, jedoch ohne Beschleunigungsmesser, an Bord des Fahrzeugs ist erlaubt.

18. SPRACHE

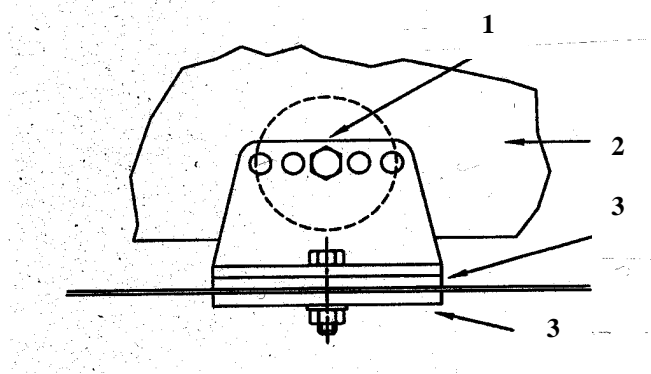
Im Streitfall ist die **deutsche** Version der vorliegenden Bestimmungen maßgebend.

19. REGLEMENTSÄNDERUNGEN

Reglementänderungen, welche seitens der FIA im Laufe der Saison herausgegeben werden, sind zunächst nicht gültig. Reglementänderungen werden erst durch Veröffentlichung des DMSB oder der ADAC PROCAR, z.B. in Bulletins, gültig.

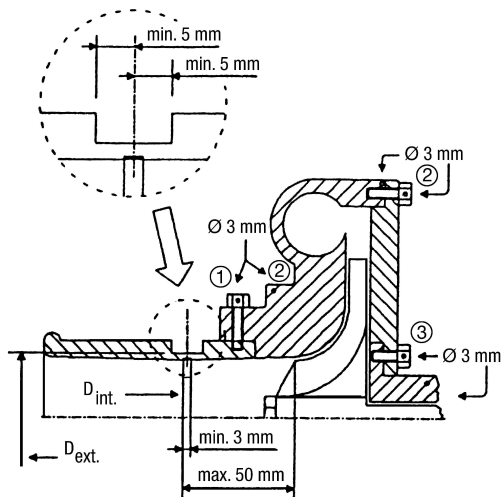
Zeichnungen

Zeichnung 253-52



- 1 - Verstärkung
- 2 - Sitzschale
- 3 - Gegenplatte

Zeichnung 254-4 Luftbegrenzer

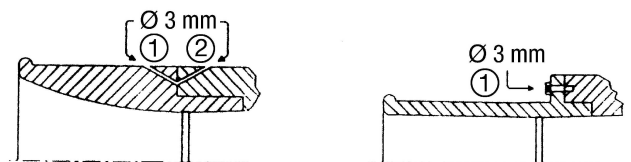


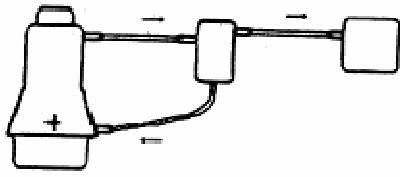
1 - Bohrung für Luftbegrenzer oder Luftbegrenzer / Kompressorgehäuse

2 - Bohrung für Kompressorgehäuse oder Gehäuse / Flansch

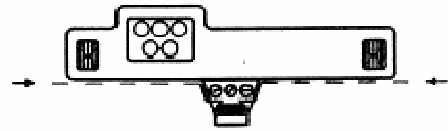
3 - Bohrung für Turbinengehäuse oder Gehäuse / Flansch

andere Möglichkeiten:

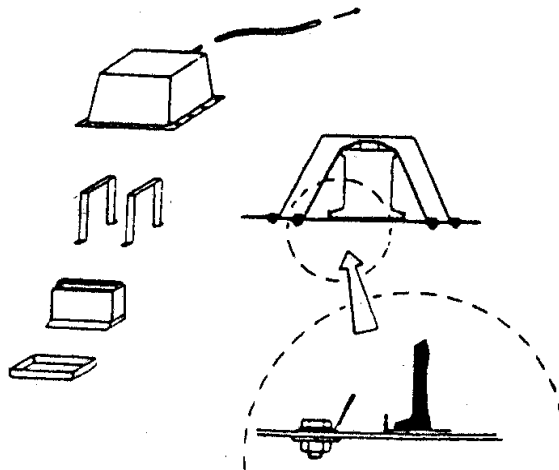




Zeichnung Nr. 255-3



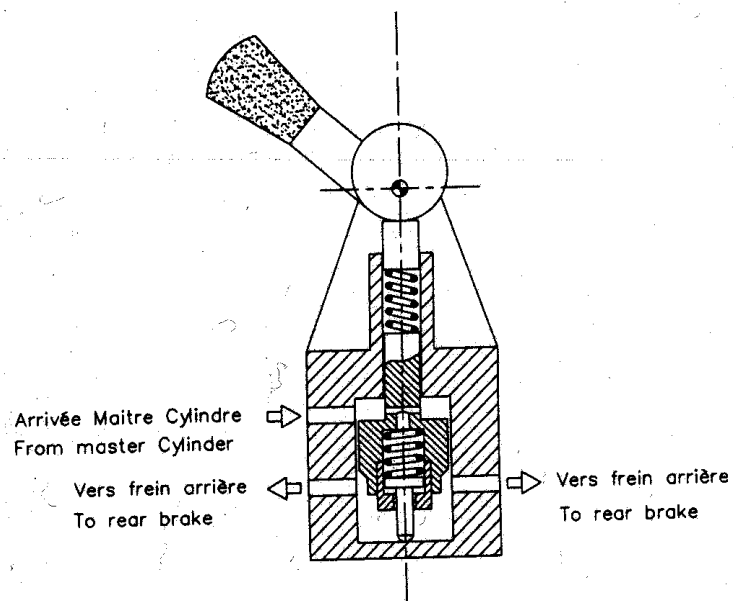
Zeichnung Nr. 255-7



Zeichnung Nr. 255-10

Zeichnung Nr. 255-11

Zeichnung 263-9



Dessin / Drawing N°263-9

Wettbewerbsbestimmungen für die ADAC Turbo 1600 2011 – Division 1 T

Stand: 21.01.2011

Nachfolgende Bestimmungen sind gültig für Fahrzeuge der Division 1 (Gruppe ADAC PROCAR Turbo 1600):

1. Reifen

In der ADAC PROCAR sind Einheitsreifen der Marke DUNLOP mit der Größenbezeichnung 235 / 610 R17 und der Mischungsnummer 720 oder 674 für Slickreifen bzw. Mischungsnummer 497 für Regenreifen vorgeschrieben. Die Slickreifen sind durch einen Barcode gekennzeichnet und weisen eine Kennzeichnung der ADAC PROCAR auf.

1.1 Anzahl der Reifen

In der Saison 2011 werden maximal **68** Slickreifen pro Fahrzeug/Start-Nr. zugeteilt.

Aus logistischen Gründen dürfen grundsätzlich pro Fahrzeug und pro Veranstaltung maximal 12 Slickreifen und maximal 6 Regenreifen an der Rundstrecke erworben werden.

Der Einsatz der Slickreifen ist beschränkt auf die für das betreffende Fahrzeug registrierten Slickreifen (neu oder gebraucht).

Die Reifen für die betreffende Veranstaltung sind durch das Team mit den Reifen-Nr. auf einer Einzel-Reifenliste (Vordruck wird bei der 1. Veranstaltung durch die Technische Abnahme zusammen mit der Sammel- bzw. Jahresliste ausgehändigt) einzutragen und der Technischen Abnahme vor dem ersten offiziellen Qualifikationstraining vorzulegen. Auf der Sammel- bzw. Jahresliste, die beim Team verbleibt, ist die Reifen-Nr. zur Kontrolle der Reifen-Nr. aus den Vorveranstaltungen einzutragen. Die Sammel- bzw. Jahresliste ist auf Anforderung der Technischen Abnahme vorzulegen.

Der Fahrer ist für die Korrektheit der von seinem Team geführten Liste verantwortlich.

Bei der Reifenabholung wird dem Team eine Reifenliste mit den erfassten Reifen-Nummern ausgehändigt.

Das Team hat die Aufgabe, umgehend die auf der Reifenliste erfassten Nummern mit den Nummern auf den ausgehenden Reifen zu vergleichen. Nach Ablauf von 10 Minuten gelten die Nummern auf der Reifenliste als rechtsverbindlich.

1.2 Reifenkennzeichnung

Die Kennzeichnung bzw. die Barcode-Erfassung der Slickreifen hat grundsätzlich vor dem ersten offiziellen Qualifikationstraining zu erfolgen.

Wer am Qualifikationstraining und Rennen mit nicht gekennzeichneten und erfassten Slickreifen teilnimmt, wird mit Nichtwertung für den Veranstaltungsteil bestraft, in dem der Verstoß stattgefunden hat. Darüber hinaus haben die Sportkommissare die Möglichkeit, weitere Strafen zu verhängen.

Als teilgenommen gilt, wenn während der Veranstaltung die Boxengasse in Höhe der Signalgebung verlassen und/oder die Rennstrecke befahren wird.

1.3 Regenreifen

Die Anzahl der Regenreifen ist freigestellt und eine Kennzeichnung bzw. Barcode-Erfassung ist nicht erforderlich. Der Artikel 1 ist zu beachten.

1.4 Reifenbehandlung

Jegliches Verändern der Reifen (z.B. durch Runderneuern, Nachschneiden, thermische oder chemische Behandlung) ist verboten. Beim jeweils erstmaligen Verlassen der Boxengasse und nach einem Reifenwechsel während des Trainings oder eines Rennens darf die Reifentemperatur max. 10 Grad über der Umgebungstemperatur sein. Maßgeblich ist das Messgerät der technischen Abnahme.

Die Umrüstung der Reifen von der Vorderachse auf die Hinterachse und umgekehrt, stellt keinen Reifenwechsel dar.

Empfehlung: Reifen nicht direkt der Sonneneinstrahlung aussetzen.

2. Kraftstoff, Verbrennungsmittel

2.1 Bei den jeweiligen Veranstaltungen darf nur der von der ADAC PROCAR dort vorgeschriebene handelsübliche unverbleite Einheitskraftstoff, welcher der deutschen Norm DIN EN 228 (DIN 51 607) für Super Plus entspricht, verwendet werden. Jegliches Verändern des vorgeschriebenen Kraftstoffes ist verboten. So dürfen keinerlei Substanzen hinzugefügt, entfernt oder in ihrer Konzentration verändert werden. Jegliches Vermischen mit anderen Kraftstoffen ist verboten.

2.2 Die Wettbewerbsfahrzeuge müssen nach jedem offiziellen Zeittraining und jedem Rennen mindestens 1,5 Liter Kraftstoff im Kraftstoffsystem haben. Ein Protest gegen die Kraftstoffrestmenge ist nicht zulässig.

2.3 Als Verbrennungsmittel darf dem Kraftstoff nur Umgebungsluft zugesetzt werden.

2.4 Um eine sichere Kraftstoffentnahme im Motorenbereich zu gewährleisten, ist es notwendig, in unmittelbarer Nähe der Düsenleiste einen Entnahmeanschluss zu installieren. Dieser Probeentnahmeanschluss muss sich zwischen der Einspritzleiste und Kraftstoffleitung befinden. Zur Kraftstoffentnahme ist der Technischen Abnahme ein Entnahmeschlauch zur Verfügung zu stellen.

2.5 Anschlussbohrung

Im Ansaugkrümmer muss eine Bohrung bzw. ein Anschlussstück der Größe M 8-Innengewinde mit Blindstopfen angebracht sein. Der Anschluss muss an einer gut zugänglichen Stelle nahe dem Zylinderkopf im Bereich des ersten Zylinders angeordnet sein.

2.6 Kraftstoff-Zusatztank

Ausschließlich bei einer evtl. Veranstaltung auf der Nordschleife des Nürburgrings darf dem homologierten Sicherheitstank ein weiterer FT-Sicherheitstank hinzugefügt werden. Das Gesamtvolumen der Tanks darf dabei 100 Liter nicht überschreiten.

3. Platzierungsgewichte

3.1 Zuteilung

Bei einer Veranstaltung werden zwei Wertungsläufe ausgetragen.

Fahrer, die im Ziel eines Wertungslaufs einen der ersten drei Plätze im Klassement der Division 1 erreichen, erhalten gemäß nachstehender Tabelle für die nächste Veranstaltung Platzierungsgewichte. Diese Platzierungsgewichte werden dem Fahrer für das offizielle Zeittraining und den Wertungslauf der nächsten Veranstaltung zusätzlich zu dem Gewicht seines Fahrzeugs zugeteilt.

Die Anbringung der Zusatzgewichte hat gemäß Artikel 5 zu erfolgen. Gewichtserhöhungen oder -reduzierungen werden erst bei der nächsten Veranstaltung wirksam. Das Gewicht offizieller eingebauter TV-Kameras, technischen Equipments und TV-Antennen darf vom vorhandenen Platzierungsgewicht abgezogen werden.

Das Platzierungsgewicht beträgt:

1. Platz in einem Wertungslauf = plus 30 kg
2. Platz in einem Wertungslauf = plus 20 kg
3. Platz in einem Wertungslauf = plus 10 kg

Das maximale Platzierungsgewicht beträgt: 60 kg.

Beispiel:

Bei der ersten Veranstaltung erreicht der Fahrer A im ersten Lauf den 1. Platz. Für den zweiten Lauf

der ersten Veranstaltung ist kein Zusatzgewicht erforderlich. Im zweiten Lauf der ersten Veranstaltung erreicht Fahrer A den 2. Platz. Bei beiden Läufen der zweiten Veranstaltung erhält Fahrer A ein Zusatzgewicht von 50 kg. Erreicht Fahrer A bei der zweiten Veranstaltung im ersten Lauf Platz 4 und im zweiten Lauf Platz 6, so kann er in beiden Läufen der dritten Veranstaltung ohne Zusatzgewicht fahren (50 kg - 30 kg - 30 kg).

Das Platzierungsgewicht ist fahrerbezogen. Es bleibt dem Fahrer auch dann erhalten, wenn er während der Saison in ein anderes Fahrzeug wechselt.

Fahrer, die nach ihrer ersten teilgenommenen Veranstaltung an zwei aufeinander folgenden Veranstaltungen nicht teilgenommen haben, werden bei ihrer nächsten Teilnahme mit dem dann höchsten Platzierungsgewicht ihres Fahrzeugtyps (bezogen auf Homologationsblatt-Nummer) bedacht.

3.2. Reduzierung

Das Platzierungsgewicht kann nur aufgehoben oder reduziert werden, wenn der Fahrer bei dem nachfolgenden Wertungslauf, an dem er teilnimmt, keine Platzierung unter den ersten drei des Klassements der Division 1 erreicht hat. Als teilgenommen gilt, wenn der Fahrer in einem Wertungslauf nach Erteilen des Startzeichens die Startlinie überfahren oder die Boxengasse in Höhe der Signalgebung verlassen hat.

Das zugeteilte Platzierungsgewicht wird für die nächste Veranstaltung wie folgt reduziert:

- ab dem 4. Platz in einem Wertungslauf = minus 30 kg
- am Rennen teilgenommen, aber nicht beendet = minus 30 kg

Pro Veranstaltung kann jeder Fahrer sein Platzierungsgewicht um maximal 60 kg reduzieren.

Für Fahrer, die bei einer Veranstaltung mit Wertungsausschluss bestraft werden, zählt diese Veranstaltung als nicht teilgenommen. Evtl. vorhandene Platzierungsgewichte dürfen für die nachfolgende Veranstaltung, an der er teilnimmt, nicht abgebaut werden.

4. Waage

Bei der Ermittlung des Fahrzeugmindestgewichtes wird auf das angezeigte Ergebnis der Veranstalter-Waage eine Toleranz von 2 kg berücksichtigt.

Die vom Technischen Kommissar festgestellten Gewichte sind Sachrichterentscheidungen und rechtsverbindlich.

5. Verplomben

Zwischen Motorblock und Getriebegehäuse, zwischen Motorblock und Zylinderkopf und zwischen Motorblock und der Ölwanne müssen Möglichkeiten (z.B. Bohrungen in Schraubköpfen oder im Gehäuse) geschaffen werden, damit der Technische Kommissar eine einfache Verplombung vornehmen kann.

Nach der Verplombung ist jede Demontage eines oder mehrerer vorgenannter Teile während einer Veranstaltung dem Technischen Kommissar umgehend zu melden.

Grundsätzlich dürfen am Ende jeder Veranstaltung evtl. vorhandene Plomben entfernt werden.

6. Anzahl der Motoren / Motorwechsel

Pro Veranstaltung und pro Fahrzeug/Start-Nr. ist im Qualifikationstraining und in den Wertungsläufen der Einsatz von maximal zwei Motoren (hier Motorblock plus Zylinderkopf) zulässig.

Ein zweiter Motor wird dann als solcher angesehen, wenn am ursprünglichen Rennmotor ein Teil oder mehrere der folgenden Teile ausgetauscht wird bzw. werden: Motorblock, Kurbelwelle, Pleuel, Kolben, Zylinderkopfgehäuse, Ventile, Stößel oder Nockenwelle.

Kommt der zweite Motor zum Einsatz, so rückt das Fahrzeug auf den letzten Startplatz seiner Division. Maßgeblich hierbei ist die Unversehrtheit der Plombe des Technischen Kommissars zwischen Motorblock und Zylinderkopf.

Tritt im freien Training ein Schaden auf, so ist eine Behebung ohne Einfluss auf den Startplatz möglich. Diese Reparatur oder Austausch des Motors muss jedoch unbedingt dem zuständigen Technischen Kommissar angezeigt werden.

Fahrzeugbezogen (über die Fahrgestellnummer) gilt für die laufende Saison, dass ein Motorwechsel von Turbomotor auf Saugmotor nur einmal durchgeführt werden darf. Dieser Motorwechsel ist mindestens 10 Tage vor der betreffenden Veranstaltung der ADAC PROCAR schriftlich mitzuteilen.

7. Fahrerausrüstung

Die persönliche Ausrüstung des Fahrers darf maximal aus folgenden Dingen bestehen:

- Fahreroverall, Kopfhaube, Handschuhe, Schuhe, Socken und Unterwäsche nach FIA-Norm 8856-2000
- Helm nach DMSB-Bestimmungen
- Ein HANS-System ist vorgeschrieben
- z.B. keine Trinkflasche oder andere Behälter

8. Fahrzeug-Modellwechsel

Fahrerbezogen gilt für die laufende Saison folgendes:

Mindestens 10 Tage vor dem ersten Rennen muss die ADAC PROCAR vom entsprechenden Fahrzeugmodell, welches durch den Teilnehmer für das Jahr 2011 zum Einsatz kommt, unterrichtet werden. Hierbei muss der in der Anlage 1 befindliche Vordruck verwendet werden.

Maximal einmal darf auf ein anderes Fahrzeugmodell und/oder Fahrzeuggruppe gewechselt werden. Dieser Wechsel muss vor der betreffenden Veranstaltung der ADAC PROCAR schriftlich mitgeteilt werden.

Es kann jederzeit auf das vorherige, bereits für das Jahr 2011 eingeschriebene Fahrzeugmodell zurück gewechselt werden. Danach ist kein Wechsel mehr möglich!

Ein Modell wird durch die Homologations-Nr. definiert.

Beispiel: Der Opel Astra mit der Hom.-Nr. DMSB-012 ist eine andere Modellvariante als der Astra mit der Hom.-Nr. DMSB-008.

9. Motor-Überwachungssystem

Ein Datenerfassungssystem ist vorgeschrieben:

Hersteller: Obinger, Typ SD-Datalogger 2 oder 3.

Es ist unter folgender Adresse erhältlich:

B-Marketing GmbH

Im Bommersfeld 11

D-66822 Lebach

Telefon: 06881 – 52455

Telefax: 06881 – 51774

E-Mail: info@adac-procar.de

Jeder Teilnehmer ist selbst für die fahrzeugseitige Installation und Funktion verantwortlich.

Weiterhin ist er dafür verantwortlich, dass der Motor die in Artikel 7.4 festgelegten Drehzahlgrenzen nicht überschreitet.

10. Räder

In der ADAC PROCAR ist die Verwendung der Räder der Marke ATS (vormals RIAL), des Typs GTR, in der Größe 9" x 17" vorgeschrieben.

11. Tanken

Während des Tankvorganges gilt folgendes:

11.1 In der Startaufstellung sowie während einer evtl. Unterbrechung eines Wertungslaufes ist das Be- und Enttanken verboten.

11.2 Für das Befüllen der Kraftstoffbehälter zwischen den beiden Wertungsläufen einer Veranstaltung gilt folgendes:

Das Fahrzeug muss, vorwärts zur Boxenwand bzw. Einfahrt geparkt werden. Der Motor muss abgeschaltet werden. Der Fahrer muss das Fahrzeug verlassen. Der Auslass der Abgasanlage muss mit einem Feuerfesten Material (z.B. Blechdose) abgedeckt werden.

Außer dem Fahrer dürfen sich in einem Radius von 3 m zum Fahrzeug maximal vier Personen bzw. Teamhelfer aufhalten.

Ein Veranstalter-Helfer ist für die Überwachung vorstehender Regelung zuständig.

Ein Team-Helfer muss mit einem entsicherten Feuerlöscher, der einen Inhalt von mindestens 6 kg Löschmittel haben muss, bereit stehen.

Zwei Team-Helfer sind für die Befüllung des Kraftstoffbehälters zuständig.

Die Team-Helfer dürfen während des Tankvorganges ausschließlich die ihnen zugeteilten Aufgaben erfüllen.

Falls Kraftstoff verschüttet wird oder aus der Entlüftung austritt, kann der Veranstalter den weiteren Wettbewerbseinsatz des Fahrzeuges verbieten.

Alle Team-Helfer müssen einen FIA-homologierten Overall, eine Kopfhaube und feuerhemmende Handschuhe tragen.

11.2.1 Betankungsbehälter bzw. Systeme

Es dürfen ausschließlich die nachstehend vom DMSB zugelassenen Behälter bzw. Systeme verwendet werden: Siehe Zeichnungen (Foto)

12. Homologation

Bei der ADAC PROCAR sind grundsätzlich nur Fahrzeuge und Fahrzeugteile zulässig, die bis einschließlich 31.12.2010 homologiert wurden.

Fahrzeuge mit einer Homologation ab 2011 sind nur mit Absprache und Genehmigung der ADAC PROCAR zugelassen.

13. Besondere Regelung zur Chancengleichheit

Die ADAC PROCAR behält sich vor, auch während der laufenden Saison spezifische Werte (Gewicht, Rad-/Reifendimensionen, Begrenzung der Luftzufuhr o.ä.) für bestimmte Fahrzeuge unabhängig von den Bestimmungen des Anhang J zum ISG, den

Bestimmungen der Gruppe ADAC PROCAR Turbo1600 bzw. den Homologationsbestimmungen neu vorzuschreiben, zu ändern oder bestimmte abweichende technische Änderungen zu genehmigen.

Eine solche Regelung, z.B. Erhöhung des Mindestgewichtes, kann auch vor Ort direkt vor einem Wertungslauf von den Sportwarten des DMSB (Technischer Kommissar in Abstimmung mit Sportkommissar) festgelegt werden.

13.1 Fahrer bei Einzelveranstaltungen erhalten das Mindestgewicht des Fahrzeuges nach den technischen Bestimmungen Art. 5 plus das höchste fahrerbezogene Platzierungsgewicht der Division 1. Maßgebend ist die Gewichtsliste der ADAC-PROCAR

14. Sonderzulassung

Die ADAC PROCAR behält sich das Recht vor, von vorgenannten Bestimmungen abweichende Fahrzeuge und Fahrzeugteile zuzulassen. Diese Fahrzeuge bzw. Teile müssen auf einem ADAC PROCAR-Technik-Datenblatt beschrieben sein.

15. Zeitnahme-Transponder

Ein Zeitnahme-Transponder ist vorgeschrieben: Modell: AMB Personal TranX260 Direct Power.

Dieser ist unter folgender Adresse erhältlich:

B-Marketing GmbH

Im Bommersfeld 11

D-66822 Lebach

Telefon: 06881 – 52455

Telefax: 06881 – 51774

E-Mail: info@adac-procar.de

Jeder Teilnehmer ist selbst für die fahrzeugseitige Installation und Funktion verantwortlich.

16. Katalysator

Ein Motorsport-Katalysator des Herstellers HJS ist vorgeschrieben.

Zeichnungen zu Pos. 12. Tanken:

a) BMW 320i:



Foto 1



Foto 2

Behälter auf Foto 1 oder Foto 2 in Verbindung mit Tankstutzen auf Foto 3



Foto 3



Foto 4



Foto 5

Behälter auf Foto 4 in Verbindung mit Tankstutzen auf Foto 5

b) Ford Focus:



Foto 6



Foto 7

Behälter auf Foto 6 in Verbindung mit Tankstutzen auf Foto 7

c) Honda Civic:



Foto 8



Foto 9

Behälter auf Foto 8 in Verbindung mit Tankstutzen auf Foto 9

d) Opel Astra:



Foto 10



Foto 11

Behälter auf Foto 10 in Verbindung mit Tankstutzen auf Foto 11

Anlage 1 zum ADAC PROCAR Reglement 2011
--

1) Fahrer

Vorname: _____ Nachname: _____

Adresse: _____

Fahrer-Lizenz-Nr. _____

2) Fahrzeug

Von mir wird im Jahre 2011 folgendes Fahrzeugmodell in der ADAC PROCAR der Gruppe
ADAC PROCAR Turbo 1600 zum Einsatz kommen:

Marke: _____

Typ _____

Homologations-Nr.: _____

ADAC PROCAR Technik-Datenblatt 2011

Fahrzeugmarke: _____ Typ: _____

Homologations-Nr.: _____ DMSB-Wagenpass-Nr.: _____

Fahrgestell/VIN-Nr.: _____ Fahrzeuggruppe: ADAC PROCAR Turbo 1600

genehmigt am: _____ Unterschrift: _____

Dieses Datenblatt ist gültig bis zum 31.12.2011